

Panasonic

樂聲牌

nanoe^x

浴室寶

浴室寶戰隊 守護你健康



暖氣戰士

換氣戰士

乾衣戰士



Just fit

天花板式 | FV-40BEN4H

窗口式 | FV-23BWN2H

窗口式

nanoe^x 浴室寶 FV-23BWN2H



- 新增nanoe^x空氣淨化模式，主動抑制病毒及細菌
- 機身纖巧，適合小窗口安裝
- 大換氣量(220m³/h)，保持浴室乾爽
- 2段暖氣供選擇
- RF纖薄遙控器
- 機身及遙控器符合IPX4防濺水標準
- 自動搖擺送風及可調校送風角度
- 附有時間掣
- 提供暖風及涼風乾衣

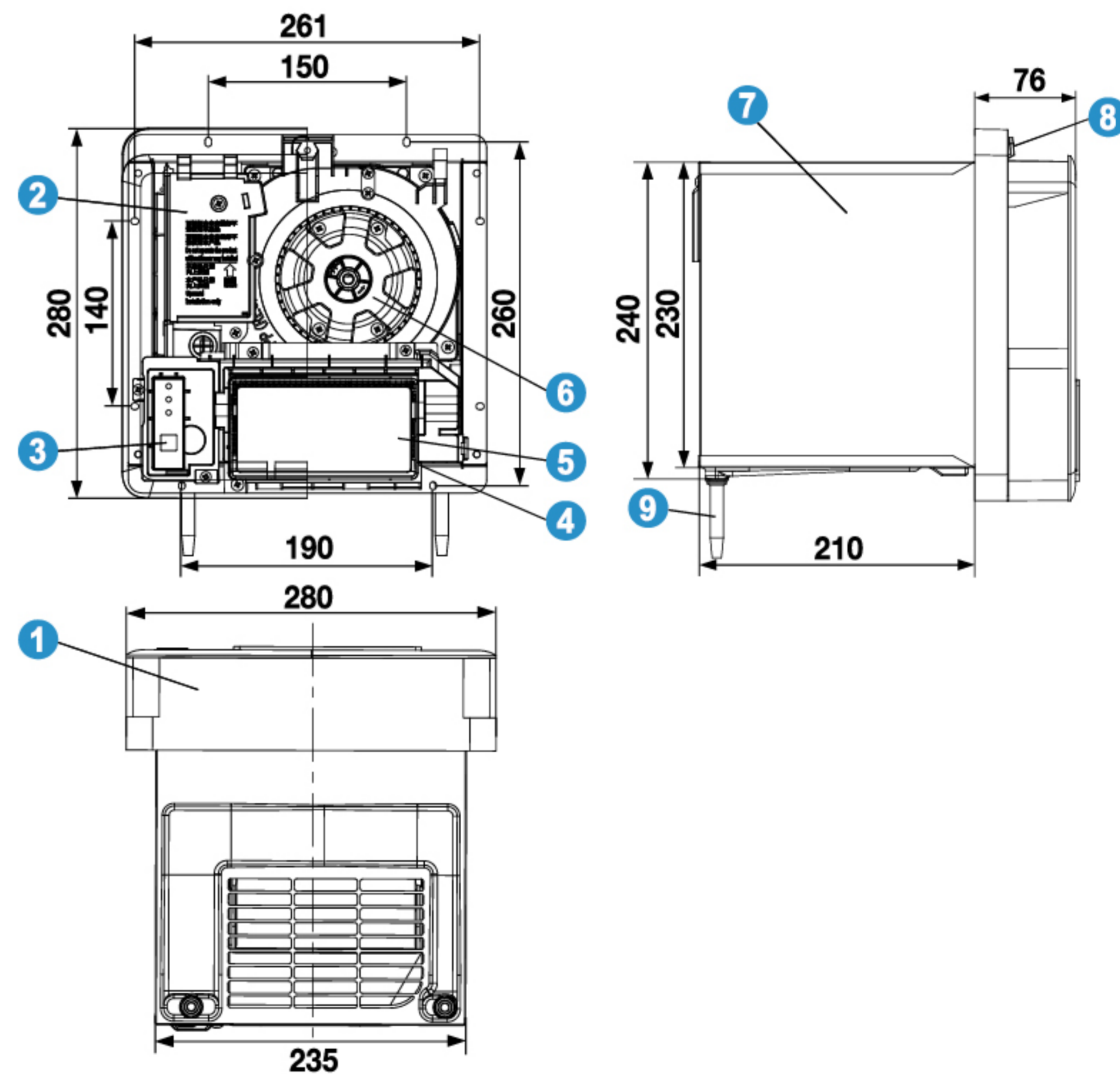
nanoe^x

最大功率
1400W

換氣量
220m³/h

機身尺寸圖

單位：毫米



尺寸圖

單位：毫米

安裝孔尺寸 毫米(寸)(高 x 闊)	242 x 238 (9.53 x 9.37)
面板尺寸 毫米(寸)(高 x 闊)	280 x 280 (11.02 x 11.02)

序號	部件名稱	序號	部件名稱
1	面板組合	6	扇葉
2	接線蓋板	7	機體
3	信號接收器	8	過濾網組合
4	加熱器組合	9	排水管
5	導風板		

窗口式

Justfit浴室寶 FV-23BW2H

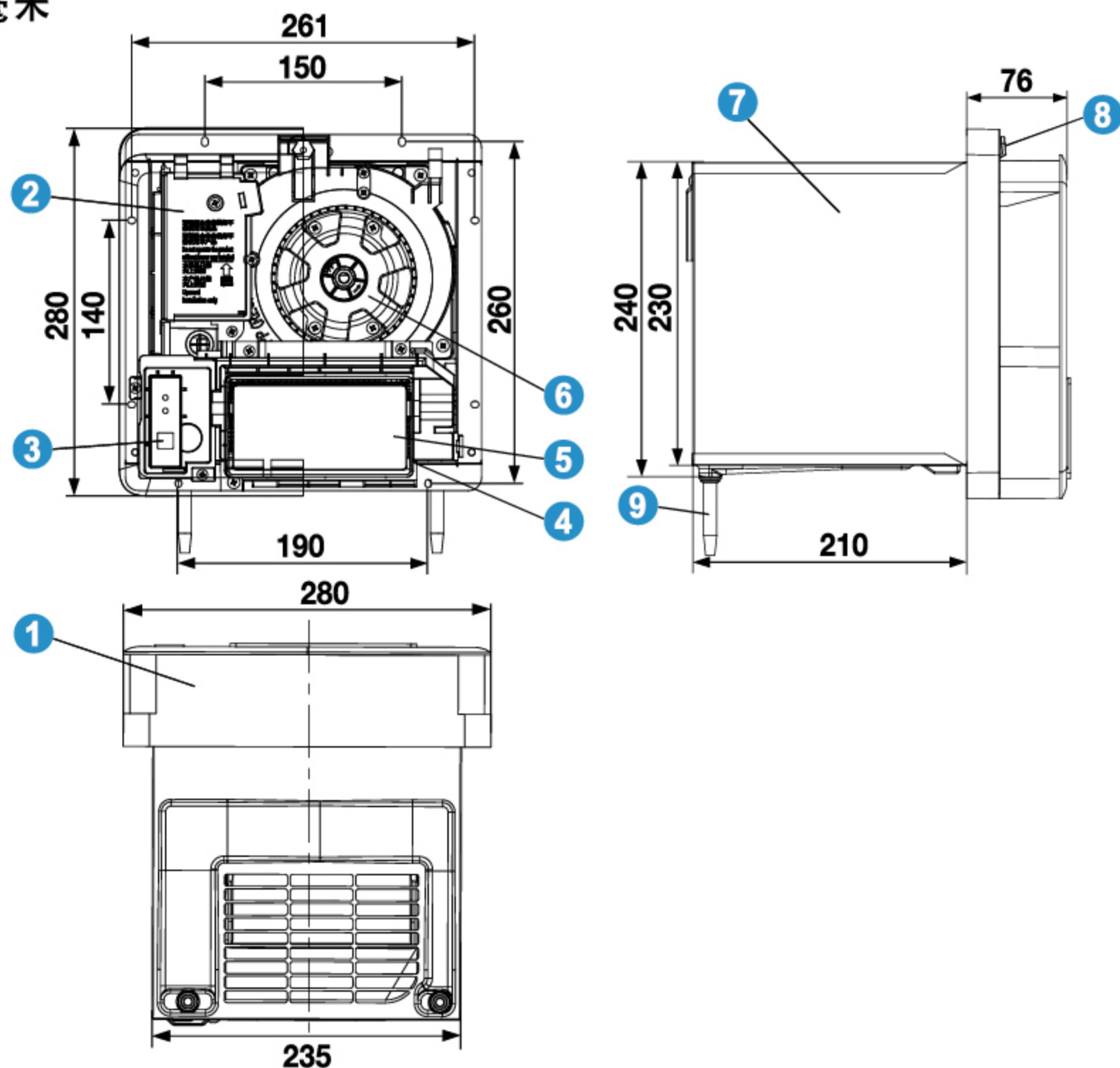


- 纖巧設計，方便安裝
- 大換氣量(220m³/h)，保持浴室乾爽
- 2段暖氣供選擇
- RF纖薄遙控器
- 機身及遙控器符合IPX4防濺水標準
- 自動搖擺送風及可調校送風角度
- 附有時間掣
- 提供暖風及涼風乾衣
- 只需6A供電



機身尺寸圖

單位：毫米



尺寸圖

單位：毫米

安裝孔尺寸 毫米(寸)(高 x 闊)	242 x 238 (9.53 x 9.37)	序號	部件名稱	序號	部件名稱
面板尺寸 毫米(寸)(高 x 闊)	280 x 280 (11.02 x 11.02)	①	面板組合	⑥	扇葉
		②	接線蓋板	⑦	機體
		③	信號接收器	⑧	過濾網組合
		④	加熱器組合	⑨	排水管
		⑤	導風板		

窗口式

智能浴室寶 FV-30BW2H

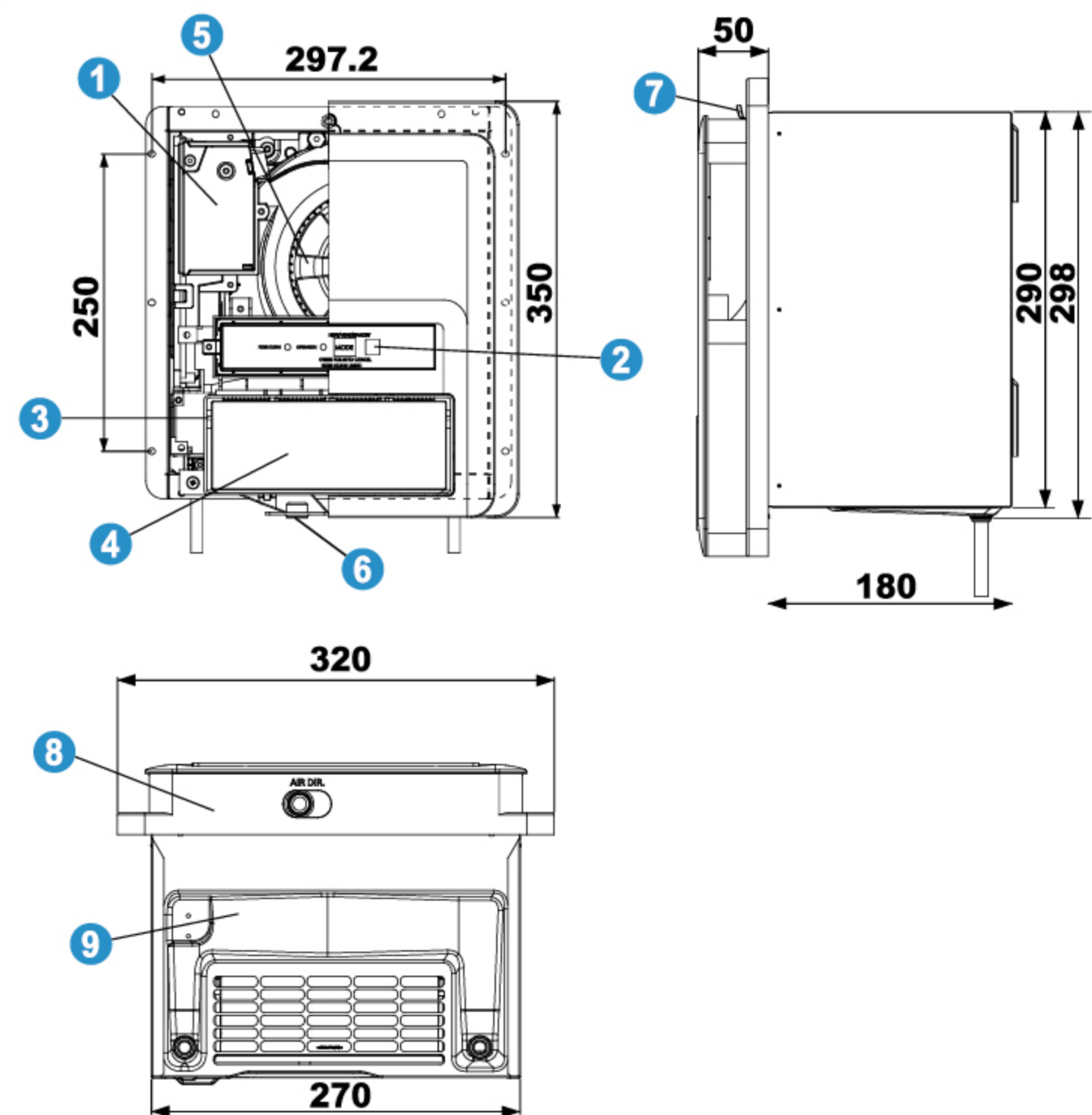


- 特大換氣量(260m³/h)，3種換氣量供選擇
- 貼心模式(CARE MODE)
- 機身及遙控器符合IPX4防濺水標準
- 自動搖擺送風及可調校送風角度，另設手動調較左右送風角度
- 附有時間掣
- 提供暖風及涼風乾衣



機身尺寸圖

單位：毫米



尺寸圖

單位：毫米

安裝孔尺寸 毫米(寸)(高 x 闊)	300 x 275 (11.81 x 10.83)	序號	部件名稱	序號	部件名稱
面板尺寸 毫米(寸)(高 x 闊)	350 x 320 (13.78 x 12.6)	①	接線蓋板	⑥	風向調節把手
		②	信號接收器	⑦	過濾網
		③	加熱器組合	⑧	面板組合
		④	導風板	⑨	機體
		⑤	扇葉		

天花式

nanoe^x 智能浴室寶 FV-40BEN4H

- 新增nanoe^x 空氣淨化模式，主動抑制病毒及細菌
- 貼心模式+ (CARE MODE+)
- 2,650W特大功率及雙馬達組/扇葉組設計，提升乾衣效能
- 機身厚度為180毫米，方便安裝
- 1分鐘可加熱至平均攝氏25度
- 自動搖擺送風及可調校送風角度
- 兩種送風模式供選擇，以送風至不同範圍
- 提供暖風及涼風乾衣

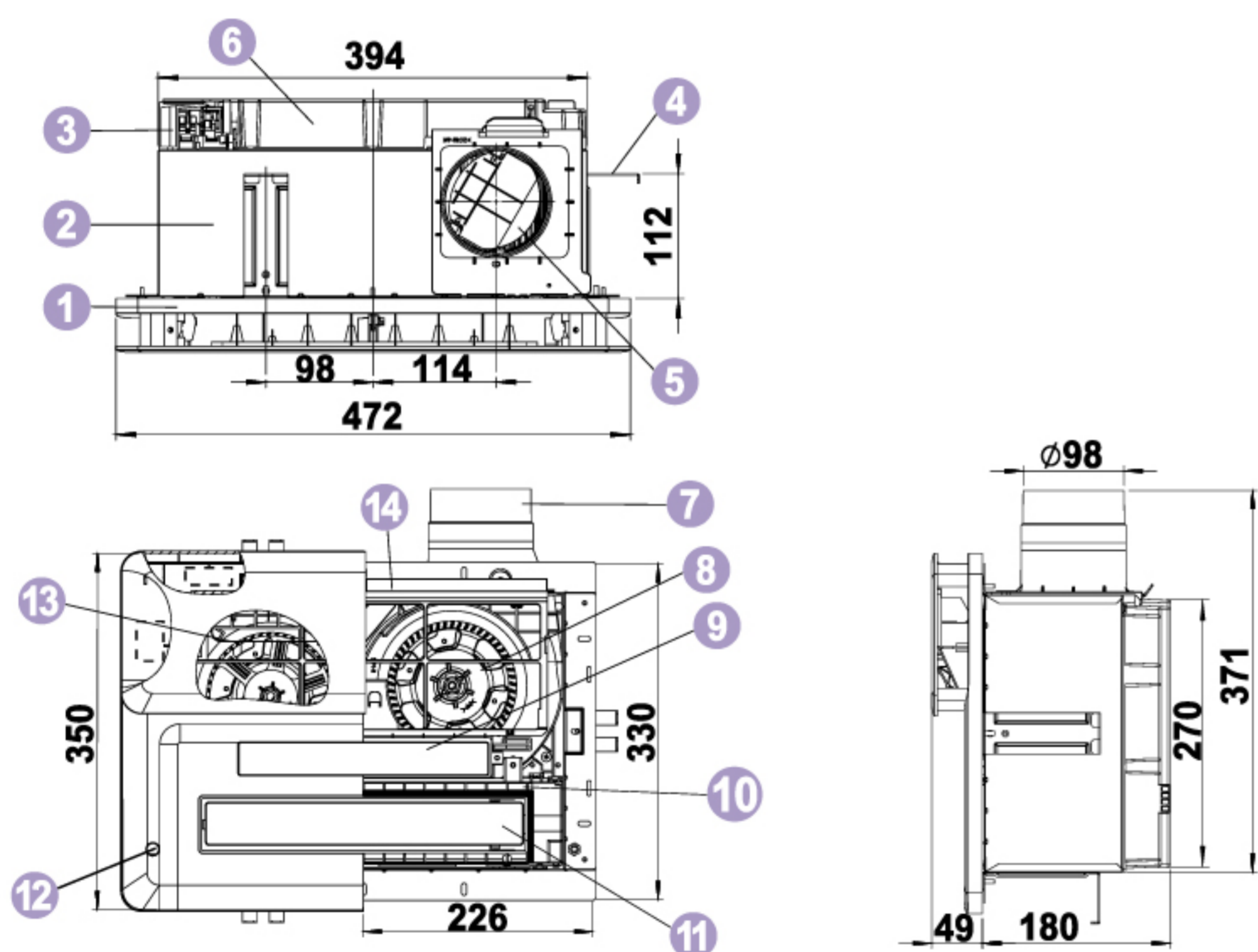


最大功率
2650W



機身尺寸圖

單位：毫米



尺寸圖

單位：毫米

安裝孔尺寸 毫米(寸)(長 x 闊)	400 x 280 (15.75 x 11.03)
面板尺寸 毫米(寸)(長 x 闊)	472 x 350 (18.58 x 13.78)
導管直徑 毫米(寸)	100(4)

序號	部件名稱	序號	部件名稱
1	面板組合	9	機體模式按鈕面板
2	機體	10	加熱器組合
3	接線蓋板	11	導風板
4	懸吊支架	12	螺絲蓋
5	高氣密性擋片	13	循環扇葉
6	電路板蓋板	14	過濾網組合
7	出風口接頭		
8	換氣扇葉		

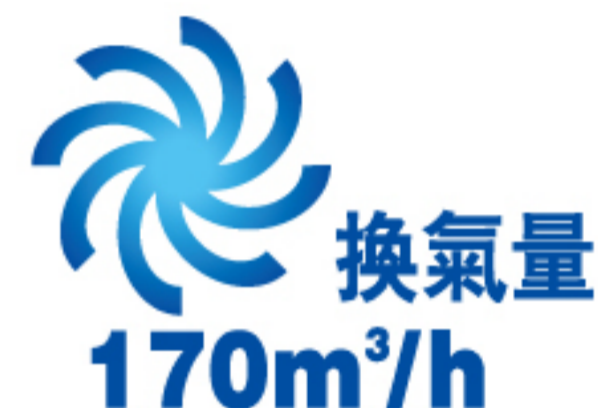
天花式

纖巧型 浴室寶 FV-30BG3H

- 機身厚度為180毫米，方便安裝
- 自動搖擺送風及可調校送風角度
- 附有時間掣
- 提供暖風及涼風乾衣

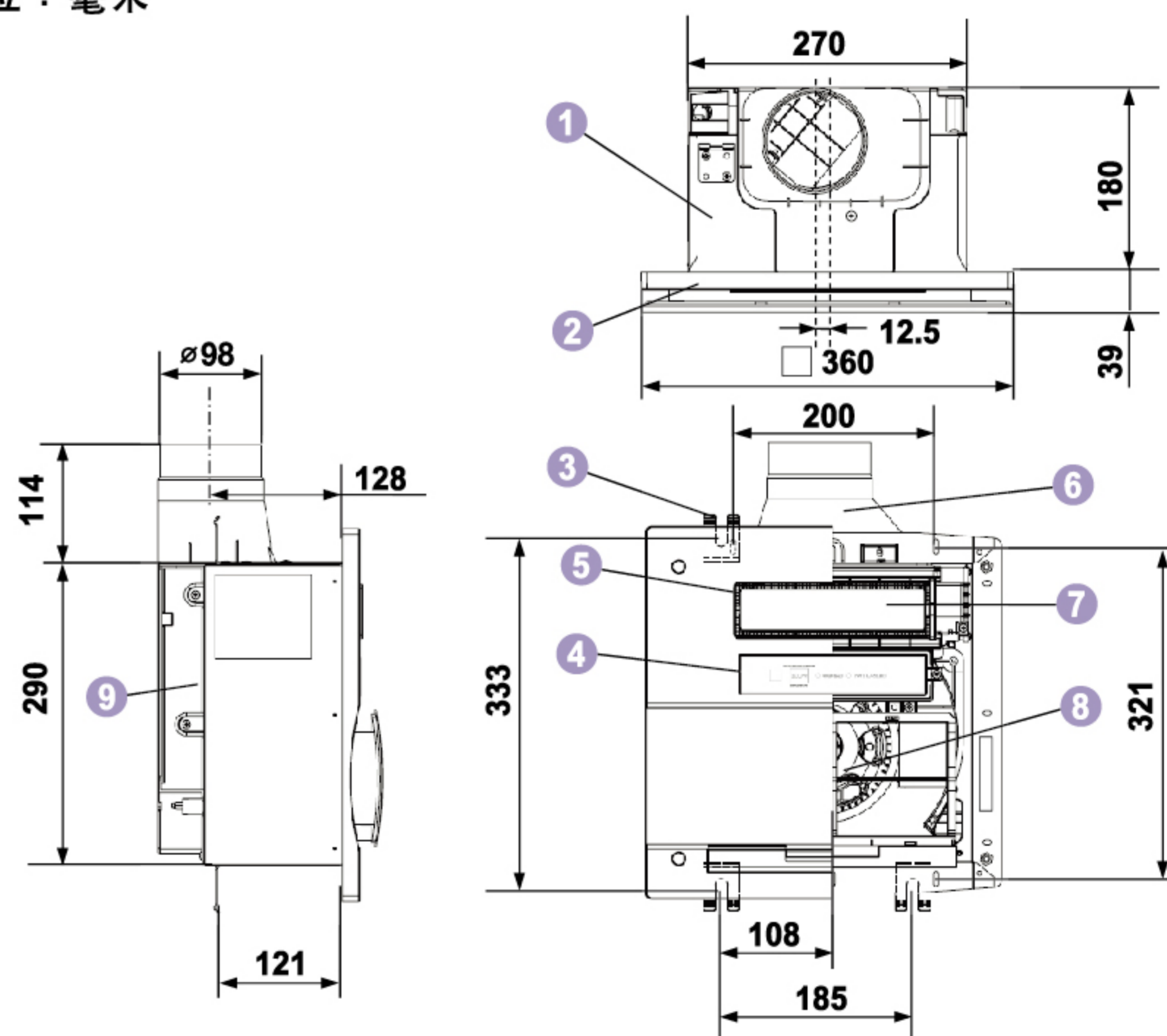


最大功率
1650W



機身尺寸圖

單位：毫米



尺寸圖

單位：毫米

安裝孔尺寸 毫米(寸)(長 x 闊)	300 x 300 (11.81 x 11.81)
面板尺寸 毫米(寸)(長 x 闊)	360 x 360 (14.17 x 14.17)
導管直徑 毫米(寸)	100(4)

序號	部件名稱	序號	部件名稱
1	機體	6	出風口接頭
2	面板組合	7	導風板
3	懸掛托架	8	扇葉
4	信號接收器	9	接線蓋板
5	加熱器組合		

規格

規格	窗口式			天花式	
	nanoeX 浴室寶 FV-23BWN2H	JustFit浴室寶 FV-23BW2H	智能浴室寶 FV-30BW2H	nanoeX 智能浴室寶 FV-40BEN4H	纖巧型浴室寶 FV-30BG3H
nanoeX	○	-	-	○	-
換氣量	220 m ³ /h	220 m ³ /h	260 m ³ /h	220 m ³ /h	170 m ³ /h
循環	130 m ³ /h	130 m ³ /h	130 m ³ /h	170 m ³ /h	170 m ³ /h
換氣噪音量	48 dB	48 dB	45 dB	42 dB	39 dB
暖氣噪音量	48 dB	48 dB	45 dB	45 dB	46 dB
最大功率	1,400W	1,200W	1,440W	2,650W	1,650W
換氣功率	34W	34W	38W	29W	28W
無線遙控	○	○	○	○	○
自動搖擺送風	○	○	○	○	○
調校送風角度	約30°-90°	約30°-90°	約25°-85°	約60°-120°	約60°-120°
暖氣	高·低	高·低	高·低	高·低	○
乾衣	暖·涼	暖·涼	暖·涼	暖·涼	暖·涼
換氣	高·低	高·低	高·中·低	高·低	○
時間掣	15·30·60 ·180·360 連續運作(分鐘)*	15·30·60 ·180·360 連續運作(分鐘)*	5·15·30·60 ·180·360 連續運作(分鐘)*	5-720 連續運作(分鐘)*	15·30·60 ·180·360 連續運作(分鐘)*
過濾網	抗菌過濾網	抗菌過濾網	抗菌過濾網	抗菌過濾網	抗菌過濾網
馬達組/扇葉組 數量	1/1	1/1	1/1	2/2	1/1
淨重	4.8公斤	4.7公斤	5.5公斤	7.6公斤	5公斤
建議供電電流	10A#	6A#	13A	16A	13A
安裝孔尺寸 單位：毫米	242(高) x 238(闊)	242(高) x 238(闊)	300(高) x 275(闊)	400(高) x 280(闊)	300(高) x 300(闊)
面板尺寸 單位：毫米	280(高) x 280(闊)	280(高) x 280(闊)	350(高) x 320(闊)	472(高) x 350(闊)	360(高) x 360(闊)
管道直徑 單位：毫米	-	-	-	100	100

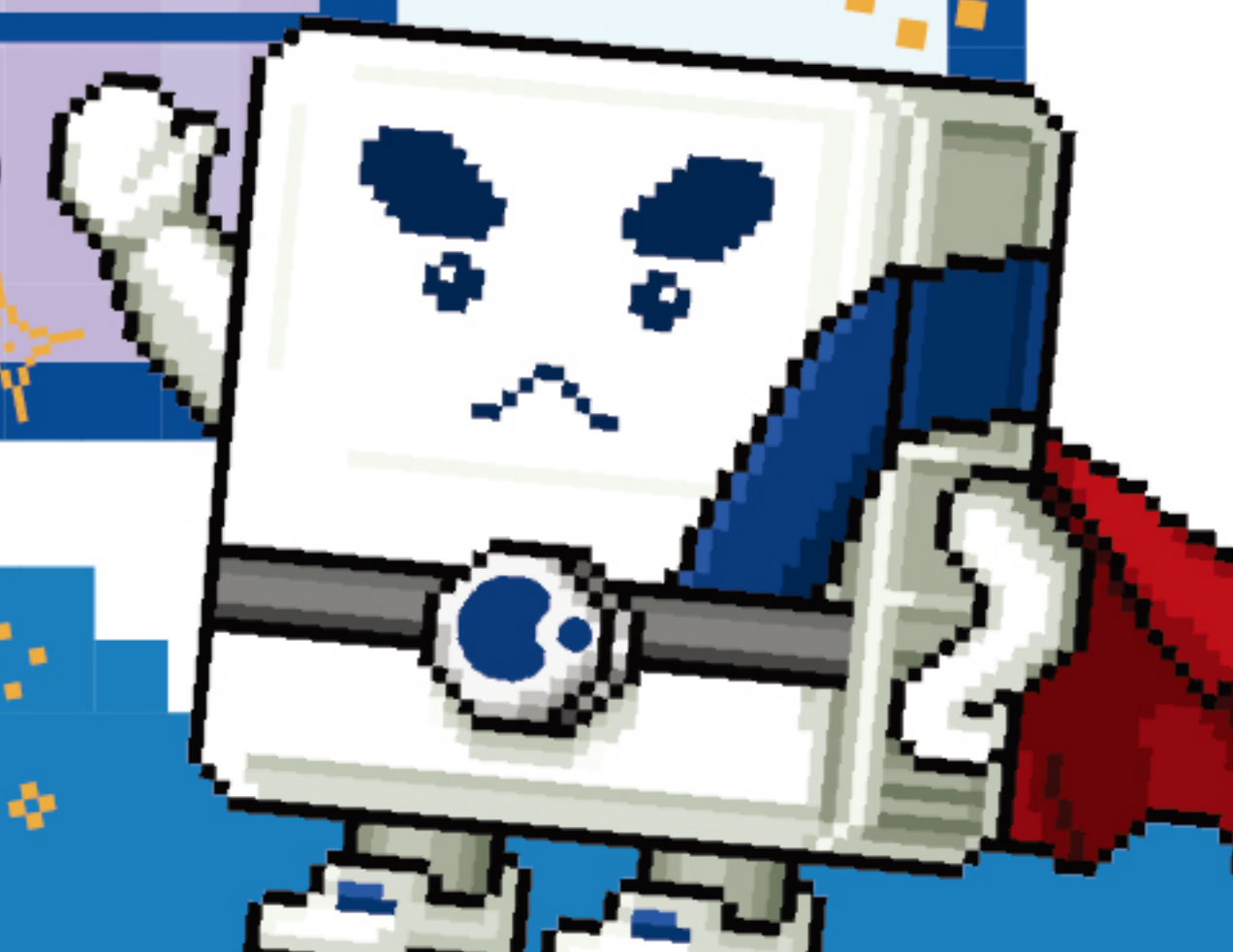


FV-MGX100P
浴室寶
排氣喉管道蓋

- 適用管道直徑：
100毫米
- 帶防蟲網
- 材料：不銹鋼
- 適用型號：
天花式浴室寶

* 定時時間會因應使用模式或功能而有不同

在低溫時，產品的電流會增加，安裝人員須根據實際情況選擇合適的線路
以上產品沒有提供電源線、電源全極開關和漏電保護開關，用戶需另購



浴室寶4大功能 — 暖氣 · 乾衣 · 換氣 · 循環



暖氣功能

浴室寶能令浴室溫暖，只需按下「暖氣」，令您和家人享受溫暖的沐浴時刻。除此之外，亦可減低著涼機會。

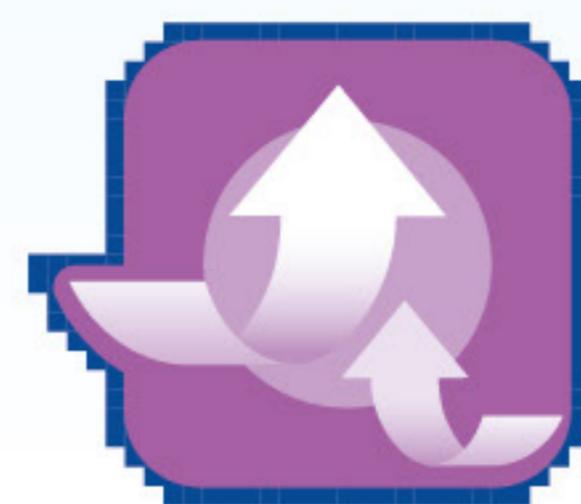
暖風效能

浴室寶可在短時間內提升浴室溫度

型號	加熱至攝氏平均25度所需時間*
FV-40BEN4H	約1分鐘
FV-30BG3H	約2.5分鐘
FV-30BW2H	約3分鐘
FV-23BWN2H	約7.5分鐘
FV-23BW2H	約8分鐘



* 暖風效能之測試條件：
浴室面積(長 x 闊 x 高)：
1.6米 x 1.6米 x 2.3米
初始溫度：5°C
實際暖風效能因應個別浴室環境而有所差異



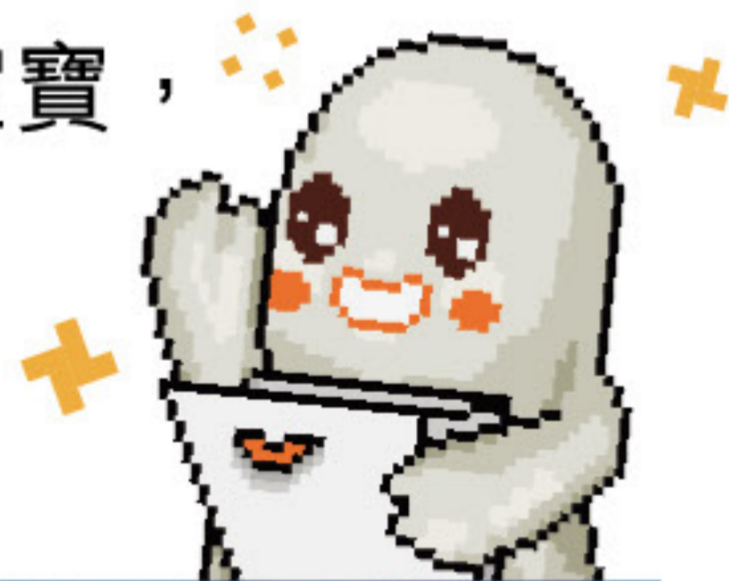
換氣功能

浴室寶能抽走不潔空氣及異味，並除去沐浴時帶來的濕氣，抑制霉菌生長。



乾衣功能

天氣潮濕時，只需把衣服掛於浴室，再開啟浴室寶，循環氣流便能將衣服烘乾。



型號	乾衣3.5公斤所需時間*
FV-40BEN4H	約89分鐘
FV-30BG3H	約132分鐘
FV-30BW2H	約155分鐘
FV-23BWN2H	約185分鐘
FV-23BW2H	約195分鐘

* 乾衣效能之測試條件：
浴室面積(長 x 闊 x 高)：
1.6米 x 1.6米 x 2.3米
濕潤衣物：3.5公斤
浴室氣溫：20°C
浴室濕度：60%

實際暖風效能因應個別浴室環境而有所差異



循環功能

配合靜音設計，可作風扇使用，維持室內空氣流通。



* 上述並非實際安裝情況，圖片只供參考

特點



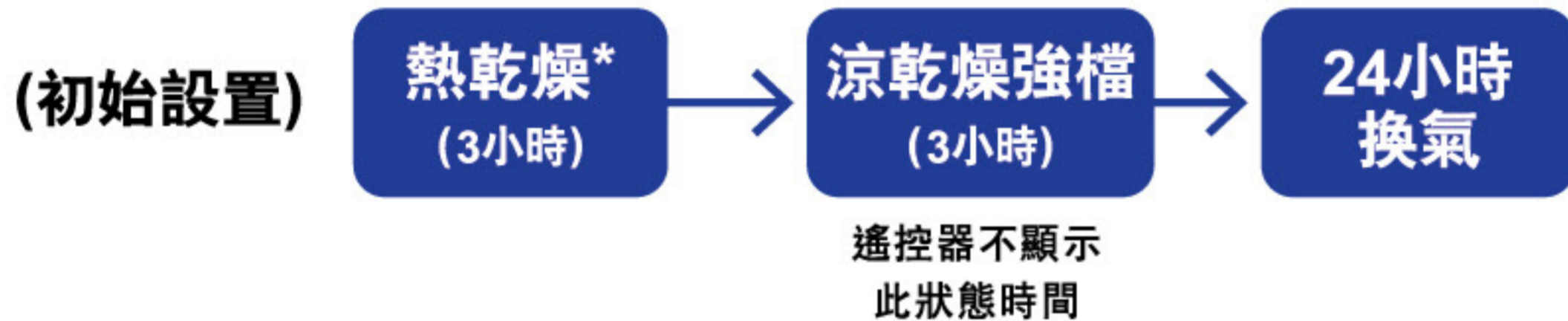
貼心模式+

智能浴室寶FV-40BEN4H將貼心模式升級，自動切換操作模式，更貼合用家不同需要。

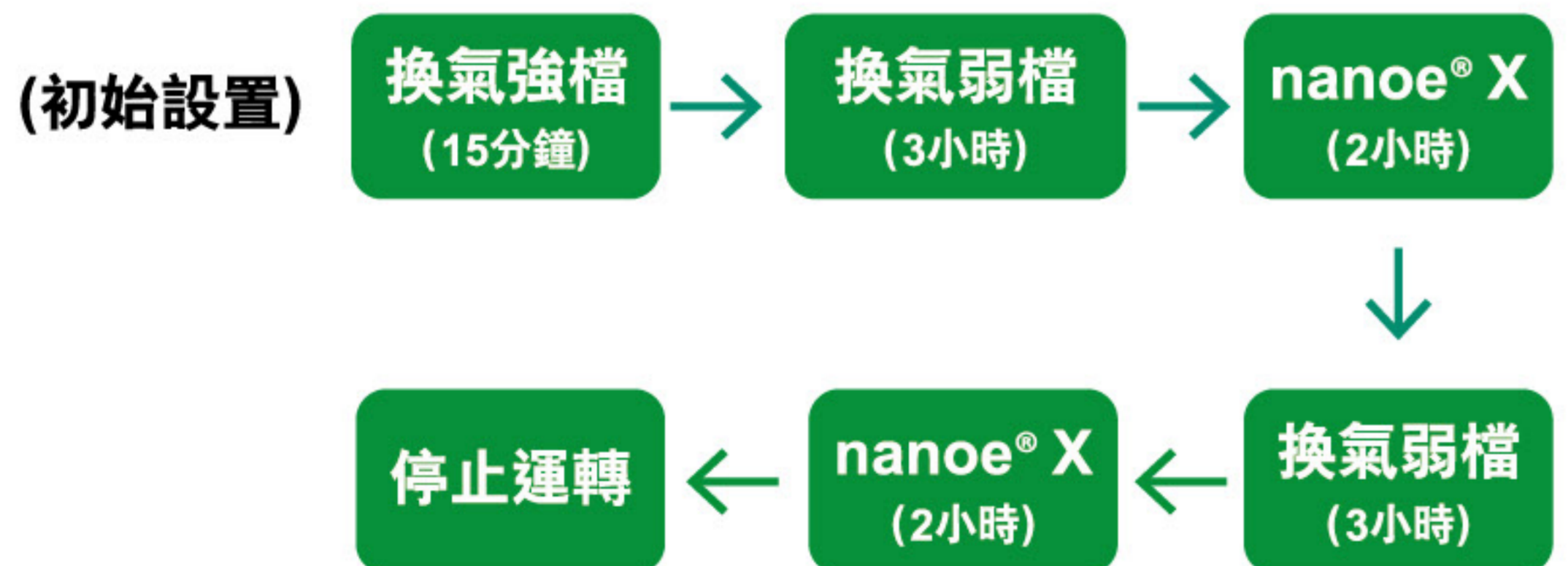
暖風沐浴 WARM BATH **在浴室中感到冷時使用**



高效乾衣 DRY CLOTH **乾衣物時使用**

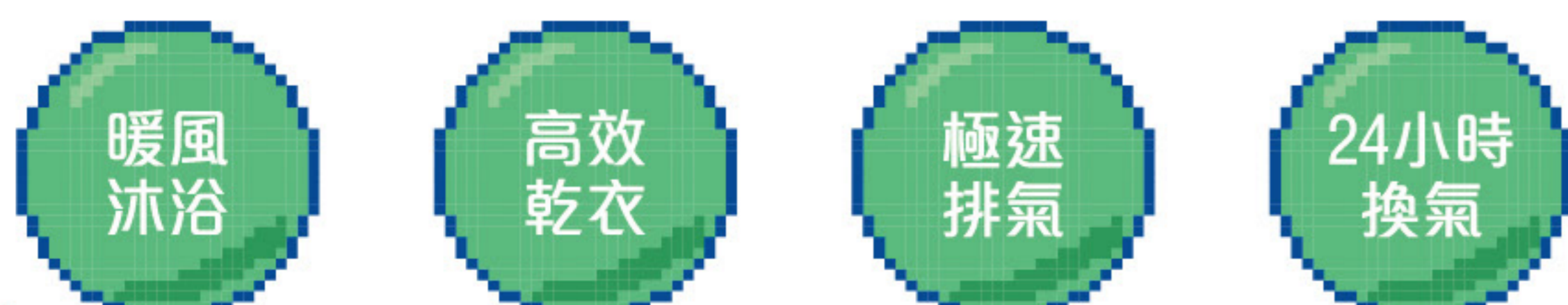


極速排氣 REFRESH **浴室換氣時使用**



*個別模式可因應用戶使用習慣，靈活調校運作時間，詳情可參考使用說明書。

智能浴室寶FV-30BW2H亦備有4個預設程式的貼心模式：



送風模式

FV-40BEN4H提供兩種送風模式選擇，可集中或分散地送風至不同範圍。

1 集中送風

把暖風或涼風集中，於短時間內提升或降低局部位置溫度。



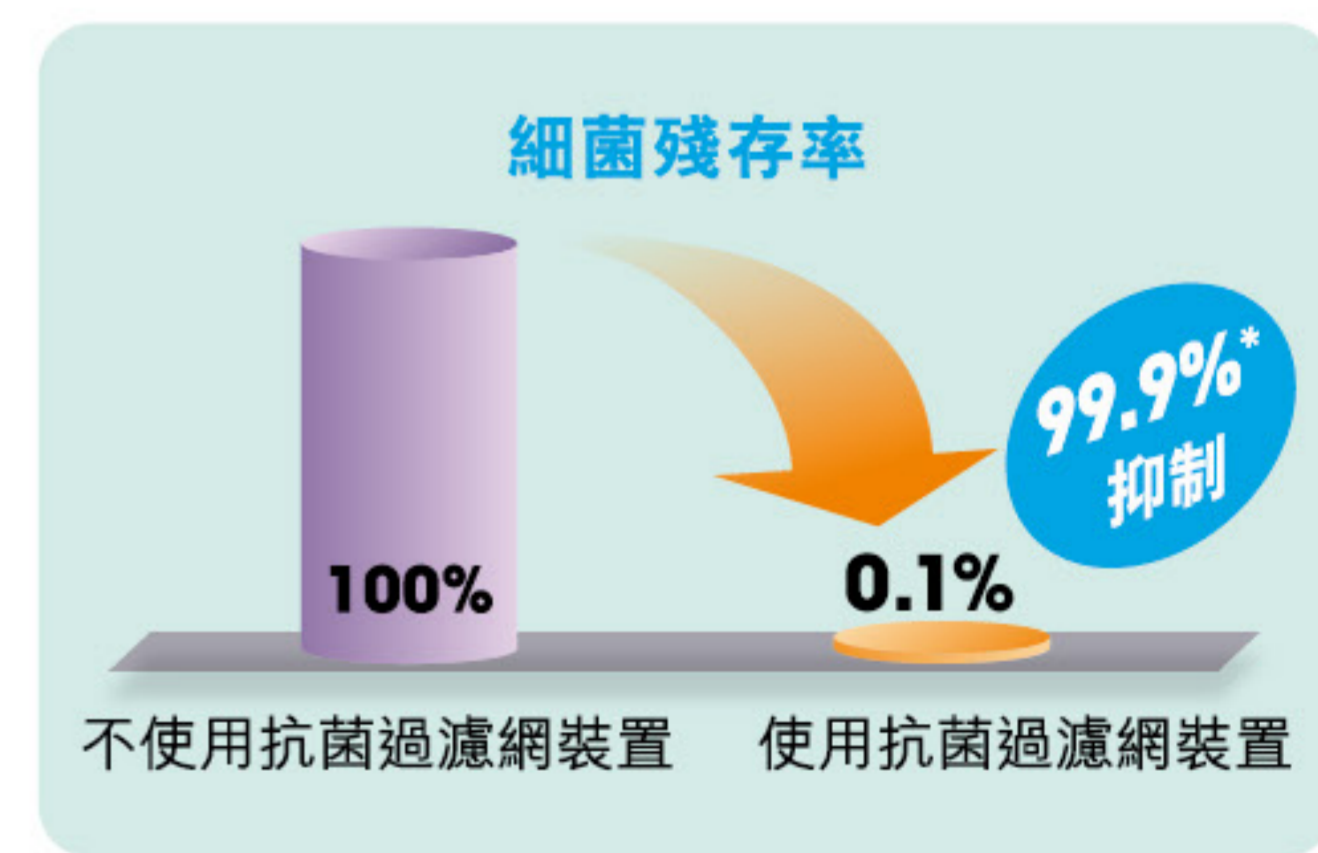
2 擴散送風

擴散送風模式令暖氣或涼風吹遍整個浴室。



抗菌過濾網

抗菌過濾網具有抗菌功能，其對金黃色葡萄球菌及大腸桿菌的抗菌率均達到99.9%*。



* 檢測結果根據JIS Z2801：2010 標準測試所得
* 隨著使用時間的增加，過濾網的抗菌性能會相應減弱

此產品目錄以環保紙及墨印刷



10/2024

本產品目錄只供參考，資料已經過細心核對，如有錯漏，以廠方生產的規格為準。
本公司保留更改產品設計及規格之權利，恕不另行通知。
如有任何爭議，信興電器貿易有限公司保留最終決定權。



產品資料

顧客服務熱線：2833 0955
維修服務部熱線：2406 5666
零件部熱線：2406 5555

www.panasonic.hk

nanoe[®]X

(nanoe[®]X 適用於FV-23BWN2H和FV-40BEN4H)



抑制病毒細菌*及新型冠狀病毒高達99.99%**

抑制空氣污染物



異味



細菌及病毒



霉菌

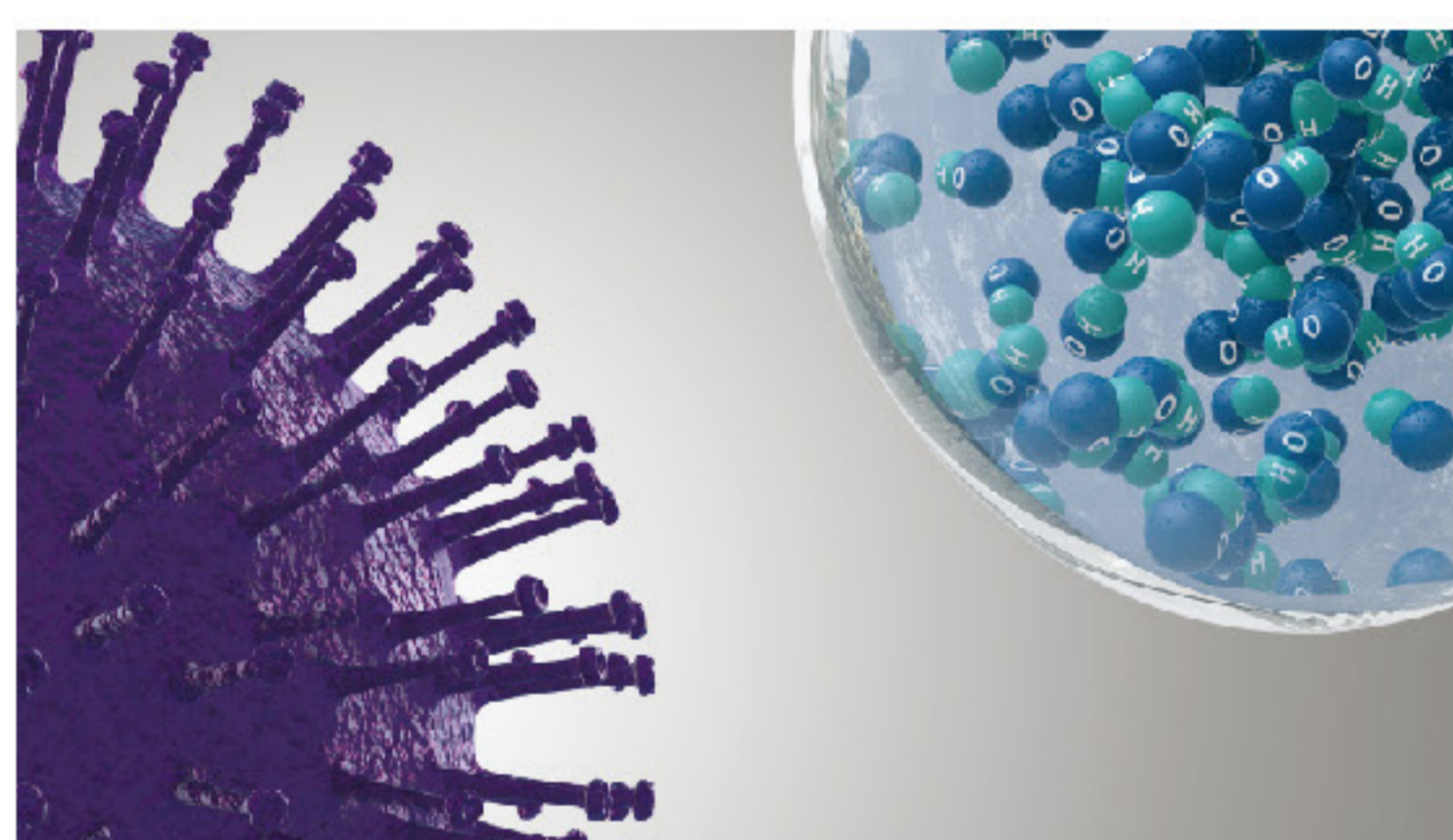


致敏原

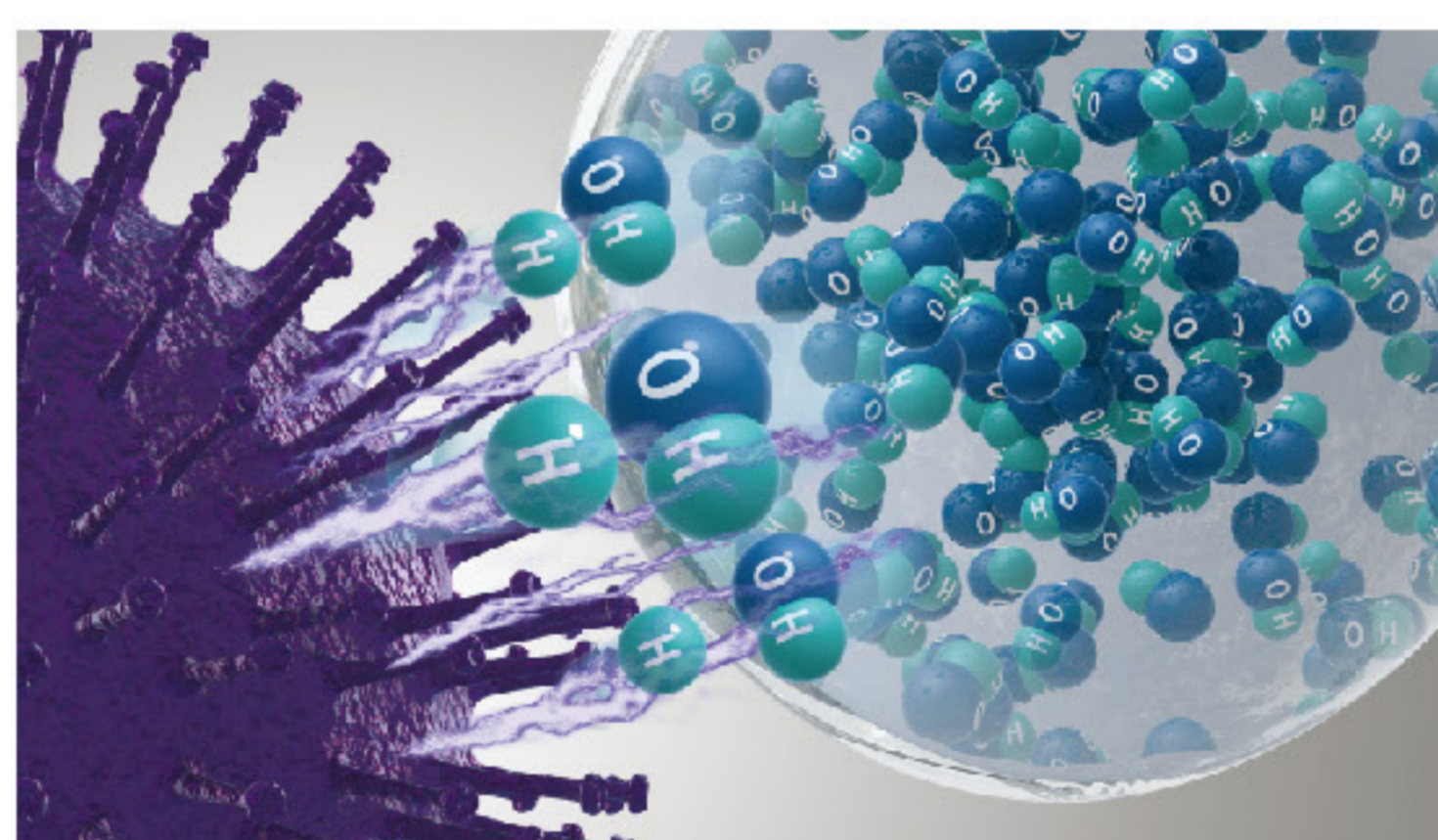


依附PM2.5表面上的有害物質

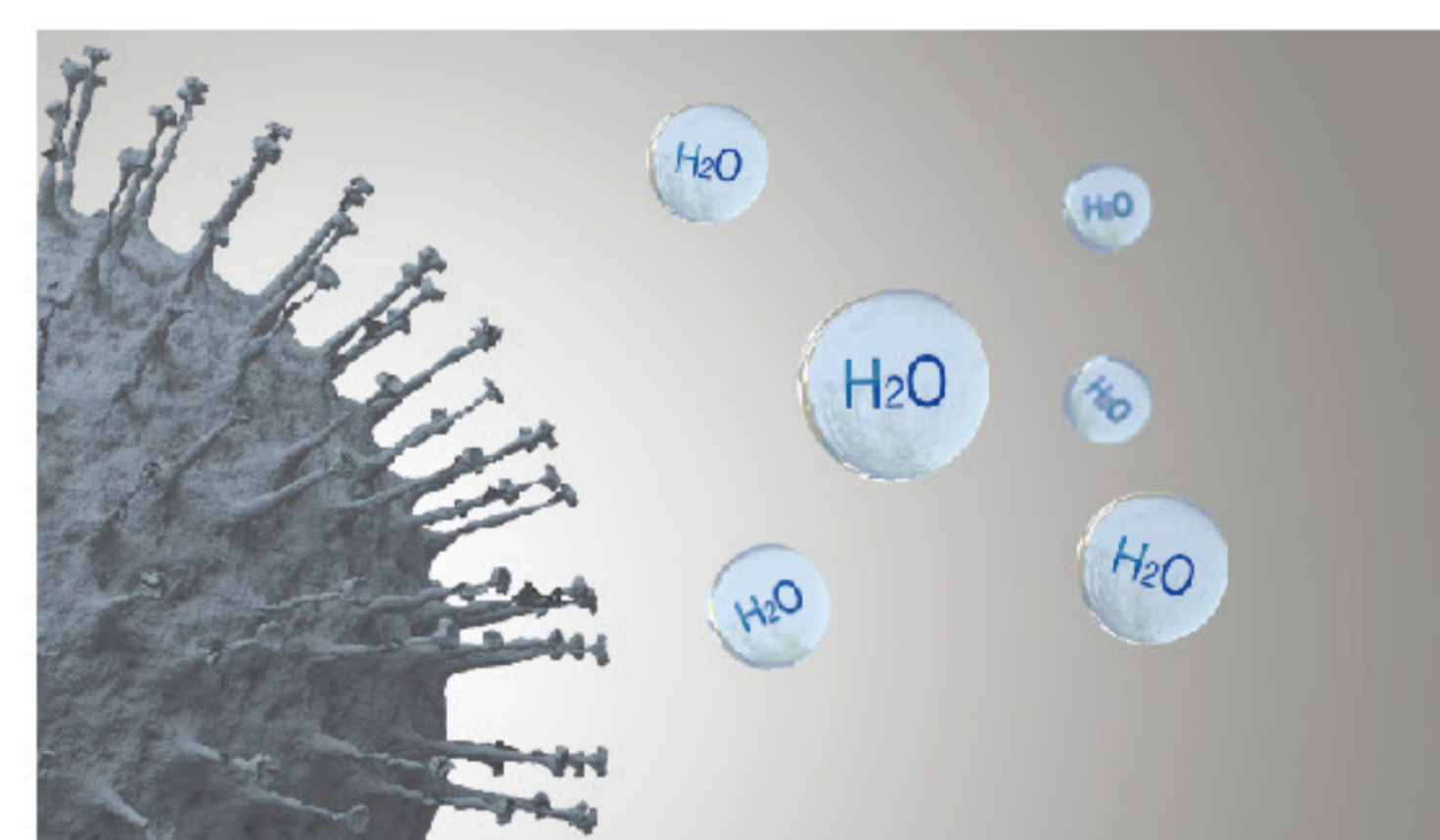
nanoe[®]X 運作原理



含大量OH自由基的nanoe[®]X 納米離子主動接近有害物質

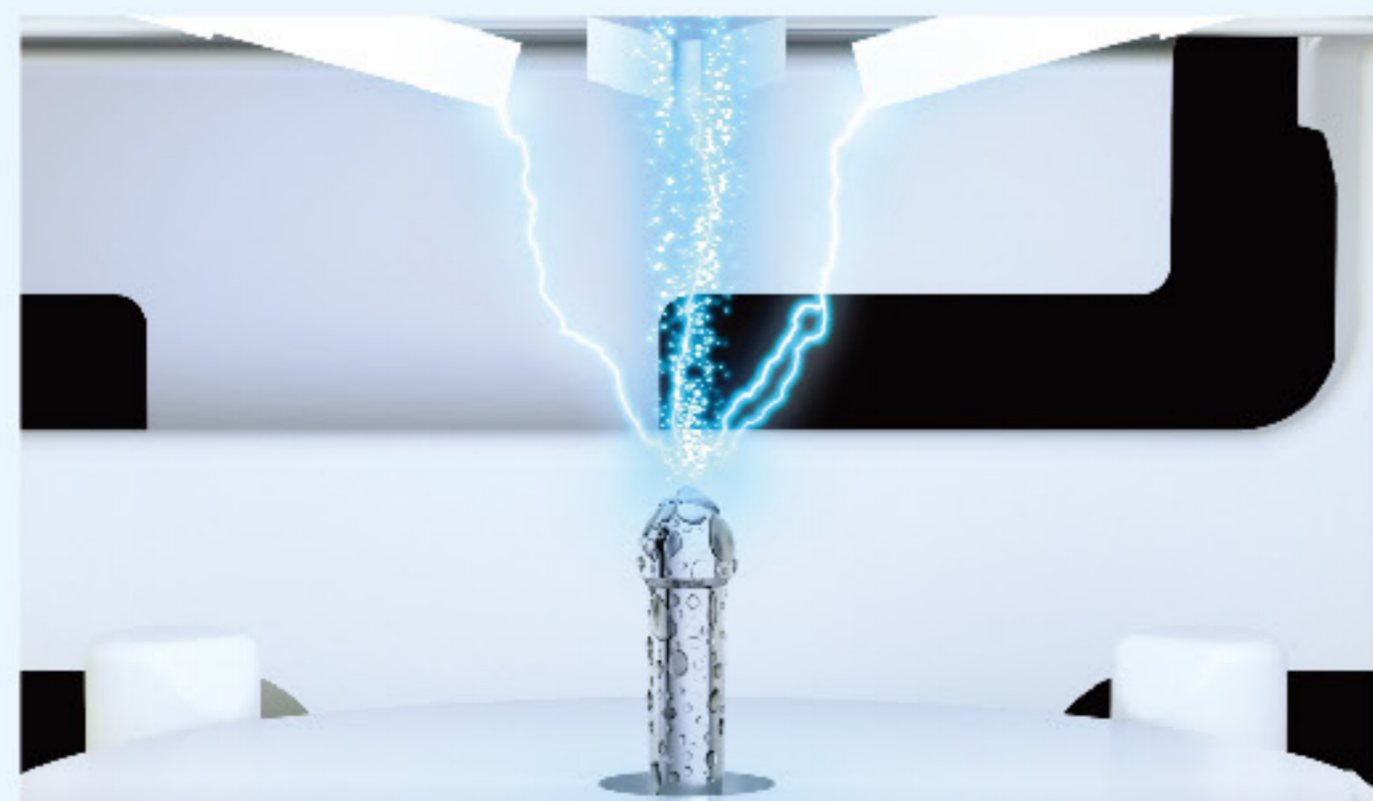


OH自由基吸附有害物質的H(氫)



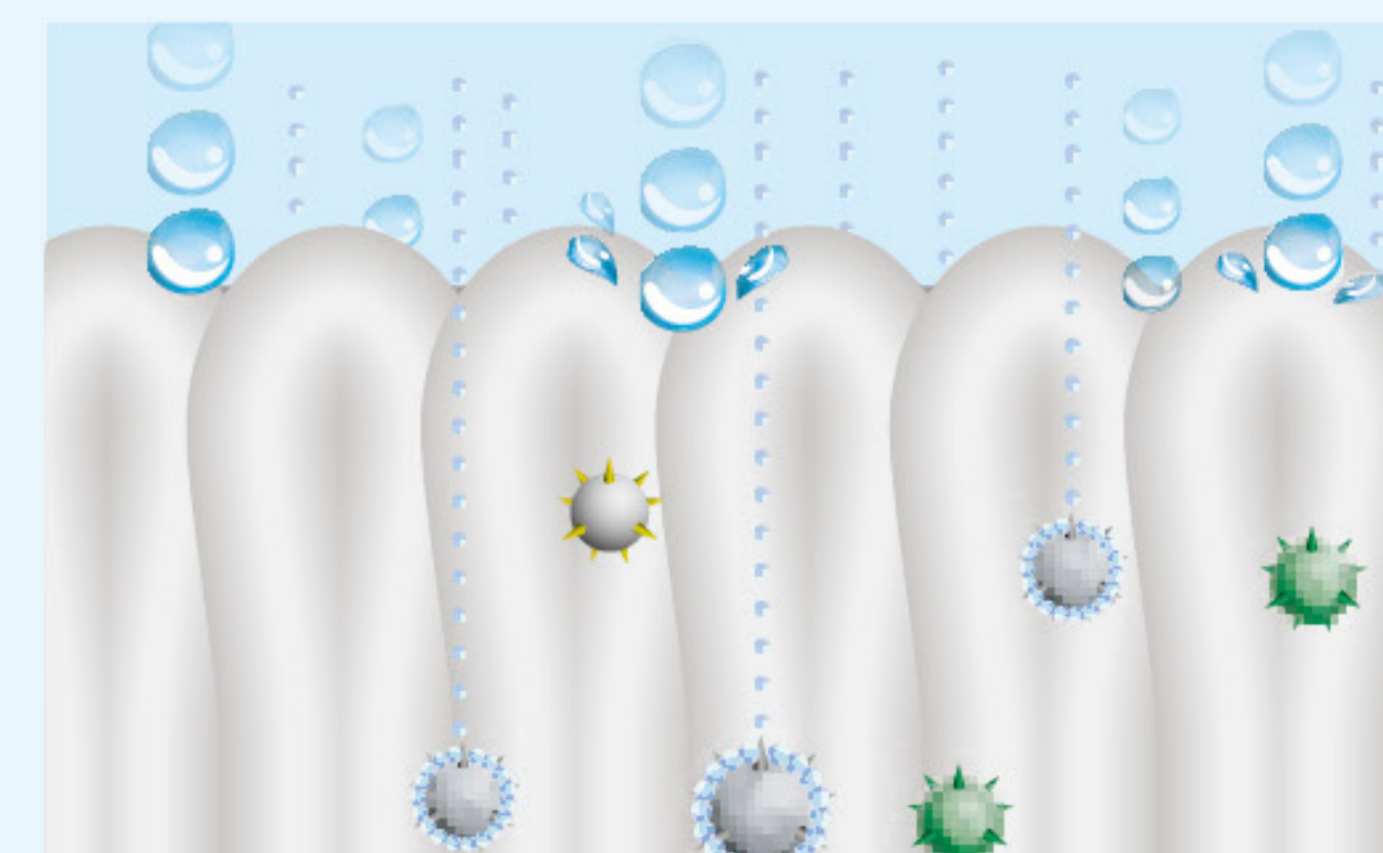
轉化成水分子，並抑制病毒及細菌的活動量

密度高，每秒釋出
9.6萬億粒nanoe[®]X



體積微小

nanoe[®]X 粒子比普通蒸氣粒子更小，只有5~20nm，因此能深入布料纖維內去除異味，抑制病毒及細菌。



*SGS-CSTC Standards Technical Service (Shanghai) Co., Ltd. 使用nanoe[®]X 納米離子製造組件的測試結果。

**TEXCELL (法國) 測試結果，測試病毒：新型冠狀病毒 (SARS-CoV-2)，測試空間：45升密閉盒 (400毫米 x 350毫米 x 350毫米)，測試時間：2小時，測試距離：15厘米

聲明：

1. nanoe[®]X 納米離子技術並不定義為醫療技術，亦不保證能完全遏止傳染性疾病。有關nanoe[®]X 納米離子技術在抑制病毒、細菌、過敏原等詳細實驗環境，請參閱網頁 <https://www.panasonic.com/global/hvac/nanoe/all/verification/evidence.html>。

2. 本冊子所載之測試結果在獨立針對nanoe[®]X 納米離子製造組件之實驗環境下取得，測試結果亦可能在不同實驗環境下而改變。

3. nanoe[®]X 及nanoe[®]X 標誌是Panasonic Corporation的商標。

