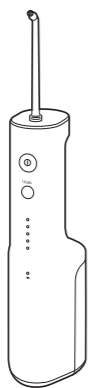


# Panasonic

## 使用說明書 (家用) 充電式水牙線 型號 EW-DJ66



- ▶ **如出現異常或故障**
  - 使用充電器時應立即停止使用並拔掉電源插頭。
    - 否則，可能引致火警或觸電。
  - < 異常或故障情況 >
    - 主機或充電器變形或異常發熱。
    - 主機或充電器有燒焦的氣味。
    - 主機或充電器使用或充電時有異常聲音。
- ▶ **本產品**
  - 本產品配有內建內置電池。請勿將本產品投入火中、加熱或在高溫環境中充電、使用或放置在該處。
    - 否則可能會導致內置充電電池過熱、著火或爆炸。
  - 請勿改装或維修。
    - 否則可能造成火災、觸電或傷害。
  - 請聯絡授權維修中心進行維修（更換電池等）。
- ▶ **清理**
  - 清潔充電器時，請務必將電源插頭從家用插座拔下。
    - 否則，可能引發觸電或受傷。
  - 請定期清潔電源插頭，避免灰塵堆積（每半年一次）。
    - 否則可能會因潮濕導致絕緣失效而引起火災。
- ▶ **請注意以下注意事項**
  - 本產品不宜供肢體、感官或精神上障礙、或缺乏經驗及知識人士（包括兒童）使用，必須有監護人從旁監督，並指導使用本產品，且能承擔使用者安全的責任。請監督兒童，避免他們把玩本產品。
    - 否則，可能引發事故或受傷。
  - 電源線無法更換。如果電源線損壞，則應棄置該電源供應器。
    - 否則，可能引發事故或受傷。

### ⚠ 注意

- ▶ **防止牙齒和牙齦受損**
  - 無法進行操作的人士請勿使用本產品。
  - 口腔感覺較弱的人不宜使用本產品。
    - 這樣做可能會導致牙齒和牙齦受傷或損壞。
  - 可能患有牙周病、正在接受牙齒治療或擔心口腔內症狀的人應在使用前諮詢牙醫。
    - 否則可能會導致牙齒和牙齦受傷或損壞。
- ▶ **本產品**
  - 切勿用於口腔清潔以外的其他用途。
    - 當水流朝向眼睛、鼻子、耳朵或喉嚨時，可能會導致事故或受傷。
  - 請勿向水箱注入溫度超過 40°C 的水。
    - 否則可能導致灼傷。
  - 請勿與您的家人或他人共用噴嘴。
    - 否則可能會導致感染或發炎。
  - 請勿將硬幣或夾子等金屬物體放在充電器最上方。
    - 否則可能會因過熱造成灼傷。
- ▶ **請注意以下注意事項**
  - 請勿讓金屬物體或垃圾黏附在電源插頭上。
    - 否則可能會造成觸電或因短路而導致火警。
  - 請避免本產品掉落或受到撞擊。
    - 否則，可能導致受傷。
  - 儲藏時，切勿將電源線纏繞住充電器。
    - 否則可令電源線內的電線因負荷而斷裂，並因短路而導致火災。
  - 不充電時，請從家用插座拔下電源插頭。
    - 否則可能會因絕緣體變質而漏電而導致觸電或火災。
  - 拔除電源插頭時，請握住插頭，而不是電源線。
    - 否則可能會造成觸電或因短路而導致火災。
  - 使用後，清潔主機和噴嘴並進行乾燥。
    - 否則可能會因黴菌和細菌的繁殖而損害您的健康。

### 丟棄時電池的處理

#### ⚠ 危險

- 可充電電池專供本產品使用。請勿將電池與其他產品一起使用。
- 從產品中取出電池後請勿對其充電。
- 請勿投入火中或加熱。
- 請勿敲擊、拆卸、改装或用釘子刺穿。
- 請勿讓電池的正負極透過金屬物體相互接觸。
- 請勿將電池與項鍊、髮夾等金屬首飾一起攜帶或儲藏。
- 請勿在陽光直曬或靠近其他熱源等高溫下使用或放置電池。
- 切勿扒開管子。
  - 否則可能造成過熱、著火或爆炸。

#### ⚠ 警告

- 取出充電電池後，請勿將其放在兒童和嬰兒能接觸到的地方。
  - 誤食電池會對身體造成傷害。
- 如果發生這種情況，請立即諮詢醫生。

- 如果電池液漏出並接觸到眼睛，請勿揉眼睛，並用清水（例如自來水）徹底沖洗。
  - 否則可能導致眼睛受傷。
- 請立即諮詢醫生。

#### ⚠ CAUTION

- 如果電池液漏出並接觸到皮膚或衣服，請用清水（例如自來水）沖洗。
  - 否則可能導致發炎。

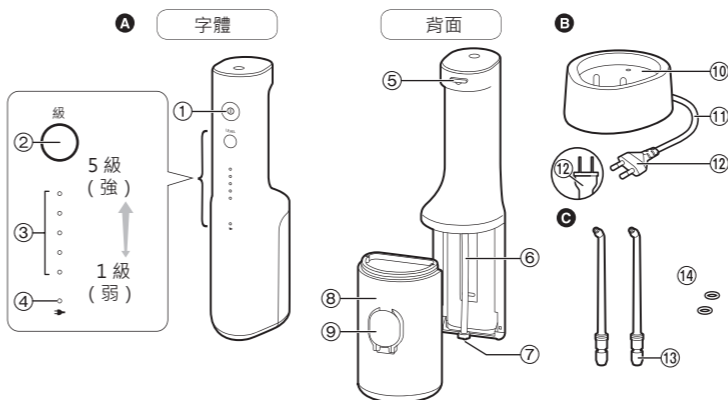
### 重要資訊

- 當您第一次開始使用口腔沖洗器時，即使您的牙齦可能很健康，您也可能會出現牙齦輕微出血的情況。這是因為您的牙齦第一次受到口腔沖洗器的刺激。使用一到兩週後出血就會停止。出血持續超過兩週可能表示牙齦出現異常狀況，例如牙周病。在這種情況下，請停止使用口腔沖洗器並諮詢牙醫。
- 請勿將鹽、漱口水或其他化學物質放入水箱。否則可能導致故障。
- 請勿使用烘乾機或暖風機烘乾本產品。否則可能會導致零件故障或變形。
- 使用後，請在低濕度的環境中存放本產品。將本產品留在浴室可能會導致故障。
- 下列符號表示需要特定的可拆卸電源裝置才能將電器連接到電源。電源裝置的型號參考標示在符號附近。



- 根據這些使用說明書為本產品正確充電。（請參閱「充電」。）
- 本產品所含的電池只能由技術人員更換。請聯絡授權服務中心以了解維修詳情。

### 部件名稱

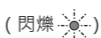


- A 主機**
  - ① 電源開關 (I)
  - ② 等級開關
  - ③ 水壓等級指示器 (藍色)
  - ④ 低電量/充電狀態指示燈 (紅色)
  - ⑤ 噴嘴釋放按鈕
  - ⑥ 吸料軟管
  - ⑦ 濾網
  - ⑧ 水箱
  - ⑨ 水箱蓋
- B 充電器 (RE8-59) (電源插頭的形狀視地區而異。)**
  - ⑩ 充電部分
  - ⑪ 電源線
  - ⑫ 電源插頭
- C 超聲波噴嘴 (x2)**
  - ⑬ 噴嘴入口
  - ⑭ 標示環
  - 噴嘴是消耗品。

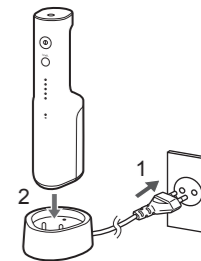
**注意**  
主機（水箱和吸水軟管）內可能存在用於產品測試的蒸餾水所留下的水分。

### 充電

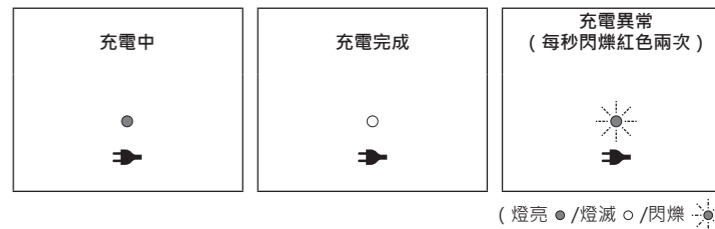
- 當低電量時  
在下列情況下，低電量/充電狀態指示燈 (⬇) 每秒閃爍一次。
  - 當您打開電源開關時
  - 當您按下等級開關時
  - 關閉電源開關時 (5 秒後停止閃爍)
- 當低電量/充電狀態指示燈 (⬇) 閃爍時，請為電池充電。



- 1 將電源插頭插入家用插座。
- 2 將主機正面朝前直接插入充電部分。
  - 充電大約會在 17 小時後完成。
    - ( 充電時間可能會因電池剩餘電量而異。 )



#### ▶ 充電時顯示



- 3 為了安全和節能，請拔掉電源插頭。
  - 電池充電超過 17 小時不會對主機造成任何損壞。

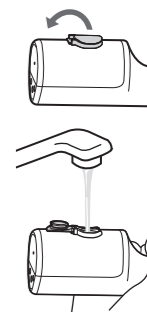
**如何檢查充電是否完成**  
充電完成後，如果將主機與充電器連接然後斷開，低電量/充電狀態指示燈 (⬇) 會亮起，然後在 5 秒後熄滅。

**充電後的操作時間**  
大約 10 分鐘  
( 水壓等級設為 5 時 )  
• 它會隨環境溫度和使用條件而有變化。

- ▶ **注意**
  - 首次使用本產品或超過 6 個月未使用裝置時，充電時間可能會有所不同。此外，低電量/充電狀態指示燈 (⬇) 在充電的前幾分鐘可能不會亮起，但隨著充電的進行，它會亮起。
  - 如果超過 6 個月未使用，電池會變質，因此請確保至少每 6 個月充滿電一次。
  - 建議充電環境溫度為 5°C - 35°C。在極低或極高的溫度下，電池可能無法正常充電或根本無法充電。
  - 持續為電池充電不會影響電池效能。

### 如何使用

- 1 將水箱注滿水。
  - 1. 打開水箱蓋。
  - 2. 在保持主機平穩的同時加入水。
    - 請總是使用新的自來水或溫水。
    - 如果感覺水冷，請使用 40°C 或更低的溫水。



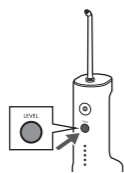
3. 牢固地關閉水箱蓋。



- 2 安裝噴嘴。
  - 用力壓入，直到聽到「咔嚓」聲。



- 3 按下等級開關，選擇水壓等級。**
- 當您按下水位開關時，將選擇上次使用的水壓等級。然後每次按下水位開關，水壓等級如下切換：1 (弱) → 2 → 3 → 4 → 5 (強) → 1..



- 4 用水柱清潔口腔內部。**
- 將噴嘴放入嘴中。
  - 輕輕地閉上你的嘴。
  - 打開電源開關 (1)。
- 即使在使用產品時，您也可以按下等級開關來切換水壓等級。
  - 如果主機過於傾斜，水就不會從噴嘴噴出。
  - 它也可以在洗澡時使用。



**第 1 點**  
將臉放在臉盆上方。  
**第 2 點**  
將主機垂直放置。

- 5 為了防止水濺得到處都是，使用後請在噴嘴還含在嘴裡時關閉電源開關 (1)。**

**如果水箱蓋脫落**  
當水箱蓋脫落時，您可以按照以下步驟安裝水箱蓋。



**關於水壓等級記憶功能**  
最後選擇的水壓等即將被記住，本產品在下次將從該水壓等級啟動。當產品長時間未使用或電池耗盡時，水壓等級將恢復為 1。

**滿水操作時間**  
大約 60 秒。  
(水壓等級設為 5 時)

- 注意**
- 首次使用本產品時，請按下電源開關 (1) 並在出水時檢查水壓等級。當您感覺刺激強烈時，請關閉電源開關並從水壓等級 1 開始使用本產品。
  - 本產品不得在大約 5°C 或更低的環境溫度下操作。
  - 請勿將噴嘴尖端過於用力地推向牙齒或牙齦。
  - 除非要乾燥主機內部的水分，否則請勿在水箱淨空時開啟電源開關 (1)。(否則可能會導致故障。)

### 護理要點

- 根據目的和要清潔的區域調整噴嘴的角度和移動。
- 對於牙齦敏感的區域，請將水壓等級設定為 1。

**超聲波噴嘴**  
用強力水柱清洗。

- 如何使用**
- 齒間清潔**
- 將水柱直接噴射到牙齒之間的空間。
  - 直接從牙齒的前側和後側進行。



- 牙周袋清潔**
- 將水柱瞄準牙齒和牙齦之間的空間。
  - 沿著牙齦慢慢移動水柱。
  - 清潔牙齒的正面和背面以及白齒的後方。



- 牙齦護理**
- 刺激牙齦。



### 使用後

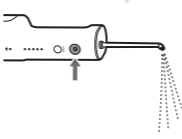
每次使用後，請清理本產品。

- 1 為了保持清潔，請將剩餘的水倒掉。**

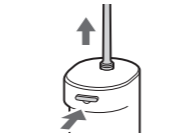
- 打開水箱蓋，倒出剩餘的水。  
• 每次使用後請務必倒掉剩餘的水。



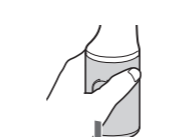
- 打開電源開關 (1)，排出主機內剩餘的水。
- 當不再有水流時，關閉電源開關 (1)。



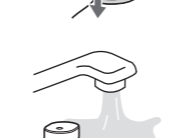
- 按下噴嘴釋放鈕的同時拉出噴嘴。



- 將水箱向下拉出。



- 2 用水清洗。**
- 水箱可以用洗碗機清洗。
  - Do not wash the device in the washstand when draining.



- 3 乾燥後儲藏本產品。**
- 用毛巾或類似物品擦去噴嘴、水箱和主機上的水，然後在通風良好的、陰涼處晾乾。



- 裝上水箱。



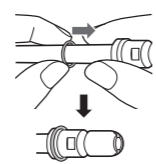
- 將主機直立放在充電器上。



- 注意**
- 請勿使用超過 50°C 的溫水清洗 (水箱除外)。
  - 使用中性的廚房清潔劑並用水沖洗乾淨，以確保清潔後無清潔劑殘留。
  - 切勿使用稀釋劑、汽油或酒精。
  - (否則可能會導致故障、零件破裂或變色。)

#### 如何安裝標示環

當您整個家庭共用一個口腔沖洗器時，這可以讓您區分多個噴嘴。



- 將橡膠標示環套上。
- 即使不安裝標示環，噴嘴的效能也不受影響。

#### 當水柱力度不夠時

清除濾網 (吸入軟管尖端) 上的污垢，用軟刷輕輕擦拭濾網。



#### 當污垢是一個問題時

用乾布擦拭充電器 (請勿用水沖洗。)



### 常見問題

問題	回答
電池長時間不使用會不會變質？	如果超過 6 個月未使用，電池會變質，因此請確保至少每 6 個月充滿電一次。
我可以在每次使用後為產品充電嗎？	使用的電池是鋰離子電池，因此每次使用後充電不會影響電池壽命。

### 疑難排解

執行以下操作。  
如果仍然無法解決問題，請與您購買本機的商店聯繫，或聯絡 Panasonic 直屬服務站進行維修。

問題	導致故障原因	措施
充電時	低電量/充電狀態指示燈不亮。	雖然低電量/充電狀態指示燈在充電的前幾分鐘可能不會亮起，隨著充電的進行，它會亮起。如果一段時間後仍未亮起，請前往購買本機的商店或服務中心要求維修。
	低電量/充電狀態指示燈快速閃爍 (每秒兩次)。	請在建議的溫度範圍 5°C 至 35°C 內充電。如果低電量/充電狀態指示燈在建議的溫度範圍內充電時仍閃爍，請聯絡您購買本機的商店或服務中心進行維修。
	即使充滿電後，該產品也只能使用幾分鐘。	檢查主機直立與底部接觸充電器時，低電量/充電狀態指示燈是否亮起。
	低電量/充電狀態未閃爍，但本產品停止運作。	電池已達到其使用壽命 (約 3 年)。
充電時	本產品無法操作。	電池已達到其使用壽命 (約 3 年)。
	水柱力度不夠。	本產品在大約 5°C 或更低的溫度下使用。 請勿在約 5°C 或更低的溫度下使用本產品。
	噴嘴安裝困難。	噴嘴堵塞。 噴嘴出口被壓扁。 濾網堵塞。 主機過於傾斜。
充電時	沒有水出來。	請由您購買本機的商店或授權服務中心更換電池。 請在約 5°C 或更低的溫度下使用本產品。 將水注入噴嘴口 (C)、安裝噴嘴，並打開電源開關。
	噴嘴安裝困難。	請由您購買本機的商店或授權服務中心更換電池。 請在約 5°C 或更低的溫度下使用本產品。 將水注入噴嘴口 (C)、安裝噴嘴，並打開電源開關。

### 電池壽命

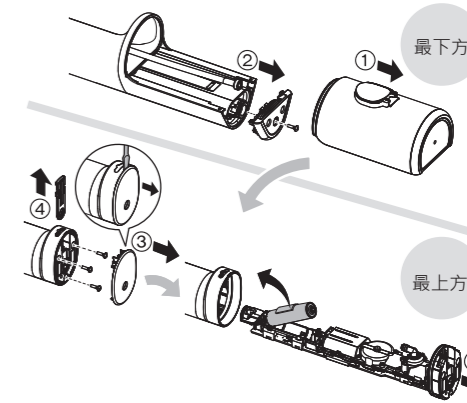
約 3 年。如果使用頻率急劇下降，即使充滿電，電池也可能已達到其使用壽命。(電池的使用壽命可能會因使用或儲藏條件而異。)

### 本產品的處置

- 丟棄本產品前，請取出內置充電電池。
- 電池應安全處置。
  - 請確保將電池丟棄在官方指定的地點 (如有)。

### 如何取出電池

- 本圖只能在丟棄本裝置時使用，不得用於修理本裝置。如果您自行拆卸本裝置，本裝置將不再防水，並可能會導致故障。
- 將主機從充電器中取出，按下電源開關打開電源，然後保持電源打開直至電池完全放電。
  - 執行步驟 ① 至 ⑤ 以拆卸主機並用螺絲起子取出電池。
  - 用膠帶將 + 和 - 端子絕緣。



**為了環境保護和材質的回收利用**  
本產品包含鋰離子電池。  
請確保將電池丟棄在官方指定的地點 (如您所在的國家有)。

### 規格

電源	請參閱產品銘牌 (自動電壓轉換)
充電時間	大約 17 小時
操作時間	5 級： 大約 10 分鐘 (20°C 充滿電時)
水箱容積	大約 200 mL (水壓等級設定為 5 時，運轉約 60 秒)
尺寸	主機：219 (高) x 63 (寬) x 80 (深) 毫米 (不含噴嘴) 充電器：37 (高) x 86 (寬) x 101 (深) 毫米
質量	主機：大約 275 克 (含噴嘴) 充電器：大約 200 克

本產品僅供家庭使用。

### 更換噴嘴 (單獨出售)

- 出於衛生原因，即使噴嘴沒有變形，也應每 6 個月左右更換一次。

	新噴嘴 (尖端)	噴嘴 (尖端) 變形 (磨損)
超聲波噴嘴		

零件編號	更換噴嘴 (x2)	
WEW0986	超聲波噴嘴	

Panasonic Corporation  
<https://www.panasonic.com>  
© Panasonic Corporation 2024