

安裝說明書

微電腦護潔便座 (家用型)

型號 DL-RJ60HWS

目錄

頁碼

1	2	安全注意事項	準備
	3	安裝前的注意事項	
	4	各部位名稱及附屬品	
2	5	安裝步驟	安裝方法
	6	進水軟管分流水閥側的安裝	
	6	本體固定板的安裝	
	7	進水軟管本體側的安裝	
	8	本體的安裝	
	9	遙控器的安裝	
3	11	試運行	試運行
4	封底	故障時	確認

請認真閱讀本安裝說明書後，正確、安全地安裝本產品。

安裝前請務必閱讀第 2 頁「安全注意事項」。

- 若因未按安裝說明書所示方法安裝或安裝時未使用指定部件而造成事故或傷害時，本公司概不負責。
- 實物與插圖、文字可能有差異，以實物為準。



DL949A-GDCP0


S0417-0


發行：2017 年 4 月

安全注意事項

為避免造成人身危害或財產損失，請務必遵守以下內容。

■ 按錯誤使用時造成的危害或損害的程度區分，可分為以下等級。

 **警告** 表示如不避免，則可能導致死亡或嚴重傷害的某種潛在危害情況

 **注意** 表示如不避免，則可能導致輕微或中度傷害的某種潛在危害情況

■ 用以下圖示來分別說明希望遵守的內容。(以下圖為例)



指不可進行的內容



指必須強制執行的內容

警告



請勿與自來水管以外的水管連接在一起

(會引起膀胱炎、皮膚炎等。)
(會因腐蝕或附著異物而引起漏水。)

請勿通過外部開關裝置對產品進行供電

(會因限溫裝置復位而產生危險)

請勿損壞電源線、電源插頭

(否則會造成觸電或因短路造成火災。)

請勿用濕手插拔電源插頭

(否則會造成觸電。)

請勿將香煙等燃燒物接近產品

(會造成觸電或火災。)

請勿錯誤使用電池

(否則會造成電池漏液、發熱、起火、破裂等，引起火災或污染環境。)

- ⊕和⊖極請勿裝反。
- 請勿混用新、舊電池或種類不同的電池。
- 請勿使用外殼已剝落的電池。



進行接地連接

(如不進行接地，在發生故障和漏電時會造成觸電。)

→請委託專業人員進行接地作業。

電源插頭須完全插入

(若不完全插入，會因觸電或發熱造成火災。請勿使用受損的插頭或鬆動的插座。)

電路施工應遵守電工法規程

(否則會造成火災、觸電。)

須按照安裝說明書安裝

(否則會造成漏水、火災、觸電。)

安裝時必須使用產品附帶的部件或指定的部件

(否則會造成漏水、火災、觸電。)

單獨使用額定 10 A、交流 220 V 的插座

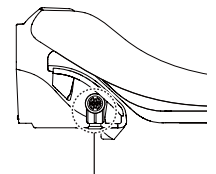
(若與其它產品並用，會因發熱引起火災。)

注意



請勿對本體連接部施加壓力(如摔落等)

(否則會造成破裂、漏水。)



本體連接部



水管安裝等應按照所在城市的條例規定進行

(否則會造成漏水。)

移動或安裝時須手持本體

(若手持便座或便蓋，可能會因其脫離本體，造成受傷。)

安裝前的注意事項

要求

- 在本體安裝完成之前，請勿插入電源插頭，否則會引起故障。
- 本體內的殘留水凍結時，請將本體放置到溫暖的房間內，待融化後再進行安裝。
- 請務必使用本體附帶的進水軟管，否則會引起漏水。

提示

- 本產品已進行通水檢查，取出產品時可能會有少量殘留水流出，並非故障。
- 使用水壓範圍為 49 ~ 735 kPa { 0.5 ~ 7.5 kgf/cm² }。
- 因便器種類不同，有時會因便座墊腳無法接觸到便器面而產生晃動。

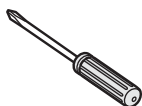
■ 遙控器安裝位置的確認

遙控器的安裝位置請參照第 9 ~ 10 頁。

■ 必要的工具



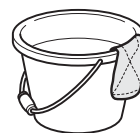
捲尺



十字起子



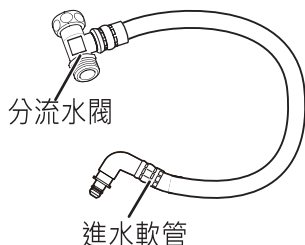
活動扳手



水桶和抹布

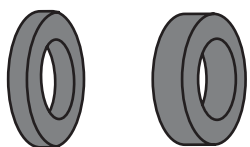
各部位名稱及附屬品

① 帶分流水閥的進水軟管
(長度：950 mm)



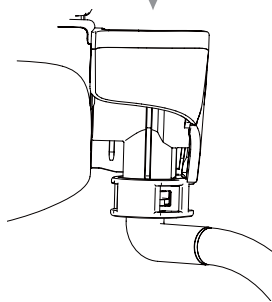
② 墊片組
(黑色墊片 2 個,置於①的包裝袋中)

墊片厚度與實物一致



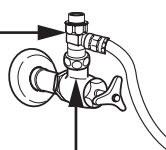
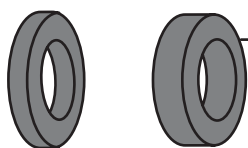
2.5 mm×1 4 mm×1

③ 快速卡扣
(置於①的包裝袋中)

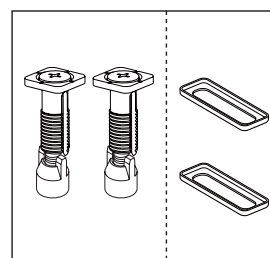


【墊片使用位置】

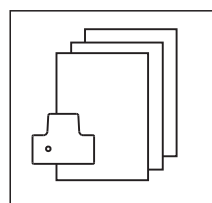
2.5 mm×1 4 mm×1



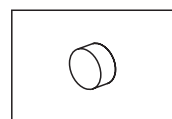
④ 上方施工螺栓組



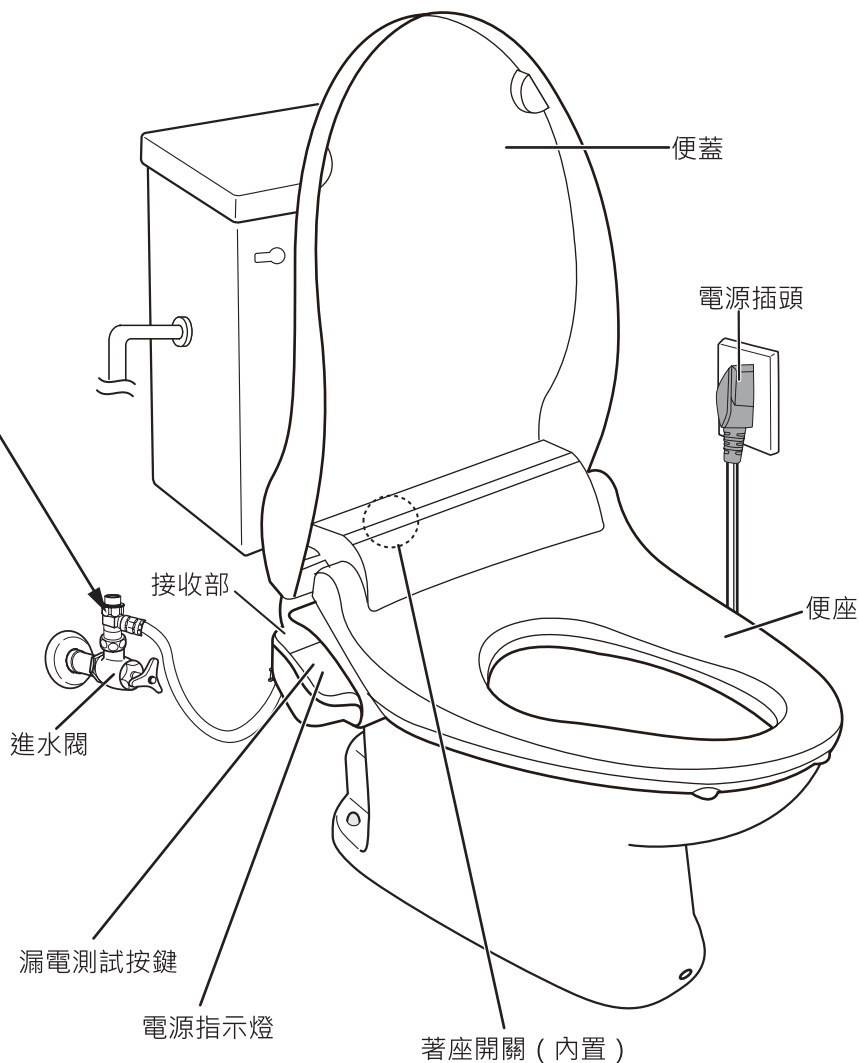
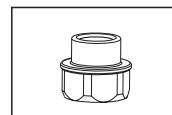
⑤ 說明書組
(詳見下頁部件列表)



⑥ 緩衝墊



⑦ 螺帽A



警告

連接分流水閥時不可使用密封膠帶



(密封膠帶可能會被夾在墊片上，造成漏水。)

必須使用附帶的墊片和快速卡扣



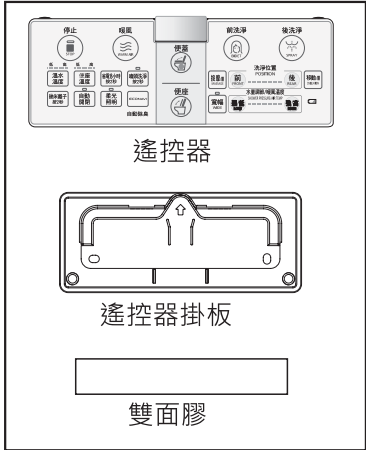
(漏裝或使用其他部件連接會造成嚴重漏水。)

〈遙控器用〉

【附屬品】請確認附屬品是否齊備。



⑧ 遙控器組




遙控器

遙控器掛板

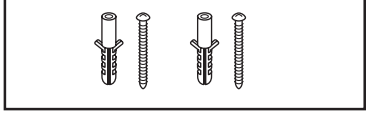
雙面膠

⑨ 乾電池組



R6 (AA) 或 LR6 (AA) 型
乾電池 2 個

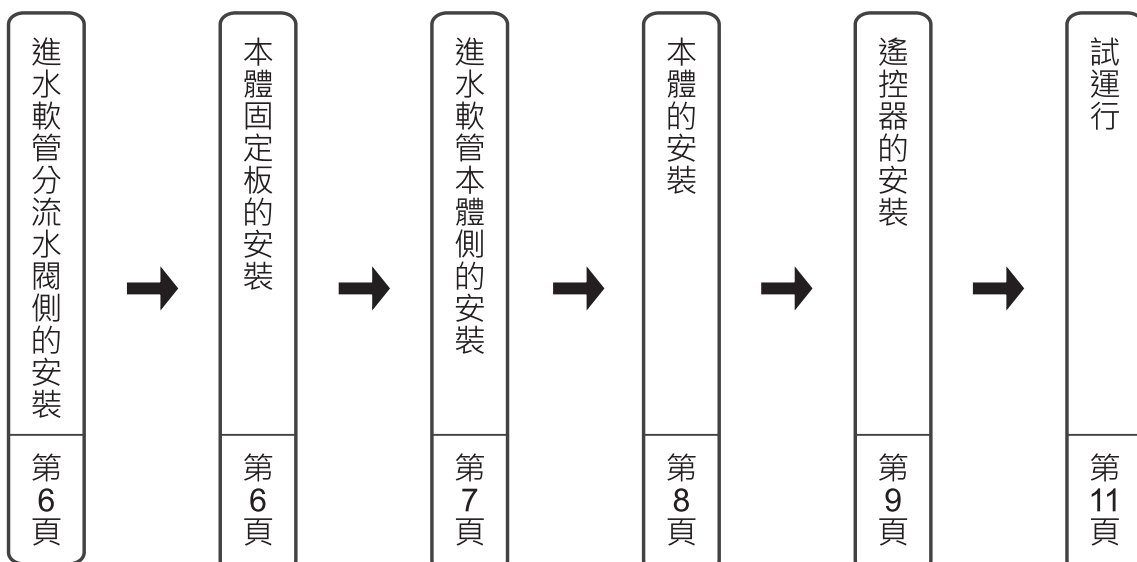
⑩ 安裝螺釘組



編號	部件名	數量	確認欄
①	帶分流水閥的進水軟管	1	<input type="checkbox"/>
②	墊片組 (薄型：黑色 2.5mm 厚×1 厚型：黑色 4mm 厚×1)	1	<input type="checkbox"/>
③	快速卡扣	1	<input type="checkbox"/> (置於①的包裝袋中)
④	上方施工螺栓組	1	<input type="checkbox"/>
⑤	說明書組 (使用說明書 安裝說明書 洩壓水出口位置確認卡片 產品保修卡)	1	<input type="checkbox"/>
⑥	緩衝墊	1	<input type="checkbox"/>
⑦	螺帽A	1	<input type="checkbox"/>
⑧	遙控器組 (遙控器 遙控器掛板 雙面膠)	1	<input type="checkbox"/>
⑨	乾電池組	1	<input type="checkbox"/>
⑩	安裝螺釘組	1	<input type="checkbox"/>

準備

安裝步驟

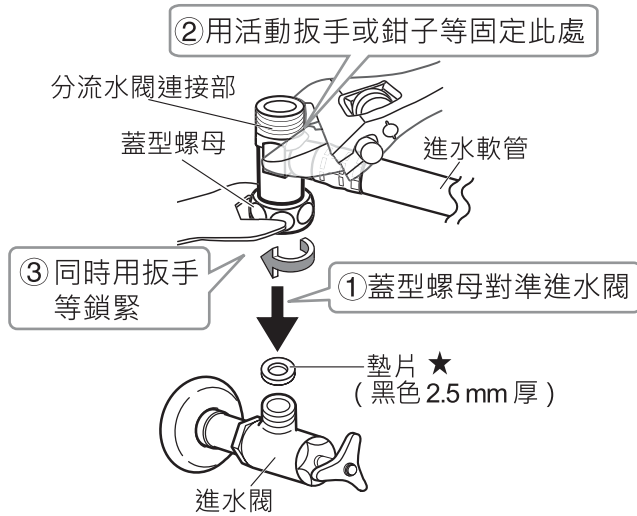


進水軟管分流水閥側的安裝

① 關閉進水閥



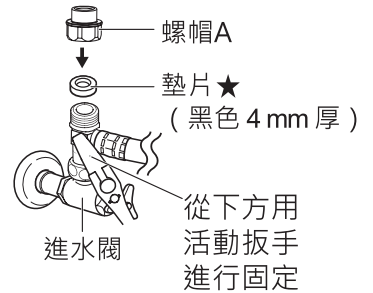
② 將進水軟管上的分流水閥安裝在進水閥上



提示

- 請勿用工具固定指定外的部位，以免破損而導致漏水。
- 分流水閥連接部不可刮傷，以免漏水。
- 轉動蓋型螺母時，不得手持進水軟管，以免受傷。

③ 螺帽A的安裝

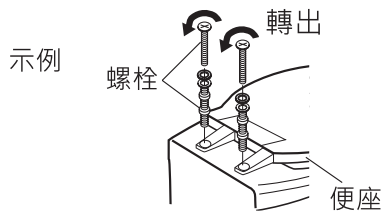


★標示的部件為第4頁②內的部件。

本體固定板的安裝

① 拆除已安裝的舊便座

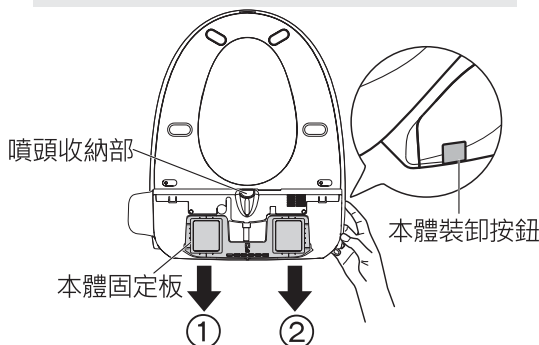
請根據所購便器的說明書進行拆除。



② 取下本體固定板

將本體裝卸按鈕按到底，同時取下本體固定板。(沿①②箭頭方向交替拉出)

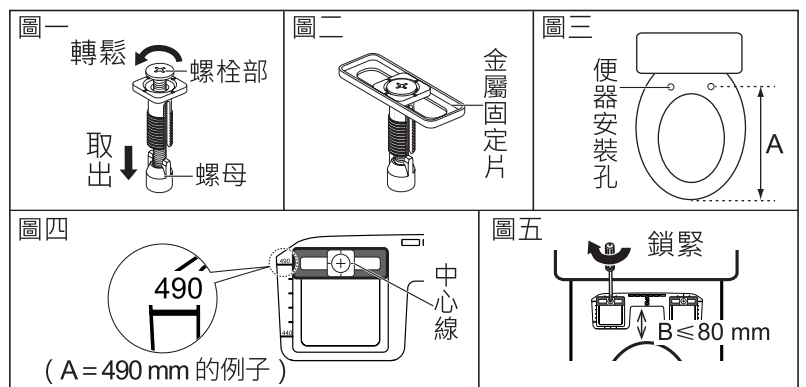
- 請勿壓到噴頭收納部。(否則噴頭無法伸出)
- 為正確安裝，請使用產品配備的本體固定板。



③ 本體固定板的安裝

● 本體固定板的安裝螺栓間距可在 130 ~ 215 mm 的範圍內調整。

1. 轉鬆上方施工螺栓的螺栓部，取出螺母。(圖一)
2. 將金屬固定片套入上方施工螺栓，再轉入螺母。(圖二)
(本螺母適用於安裝孔徑為 12 ~ 17 mm 的便器，其他尺寸請聯繫售後服務進行安裝。)
3. 上方施工螺栓在本體固定板上的初步定位。
(左右兩邊相同)
① 用捲尺測量A的長度。(圖三)
② 將上方施工螺栓的中心線對準本體固定板上跟A尺寸相應的參考刻度線進行初步定位。(圖四)
4. 調整本體固定板位置，確保B ≤ 80 mm，再將本體固定板安裝於便器。(圖五)

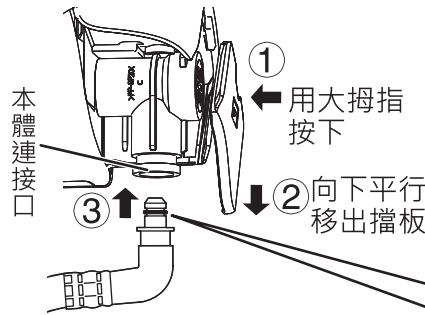


進水軟管本體側的安裝

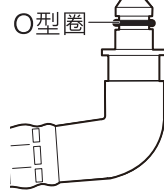
注意：● 若不正確安裝進水軟管會造成嚴重漏水。

1 進水軟管連接到本體

- 取下本體操作部側面的擋板，並筆直插入進水軟管。
 - 用大拇指按下擋板箭頭所指之處。
 - 向下平行移出擋板。
 - 如圖將進水軟管的O型圈側筆直插入本體連接口。
(若不筆直，則可能損壞O型圈。)



關於O型圈



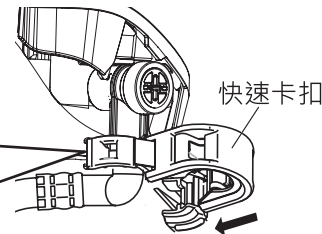
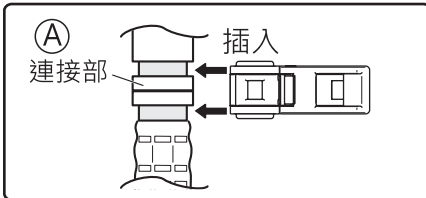
注意

- 前端應確實裝有O型圈
- O型圈不可附著灰塵 (以免漏水。)

要求

- 請務必使用本產品配備進水軟管。(以免漏水。)

- 如圖將快速卡扣正確插入連接部到底，直到聽到「啪」的一聲。



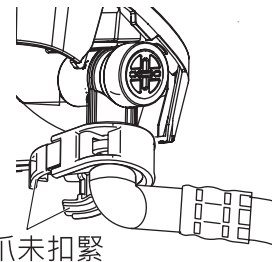
關於快速卡扣

要求

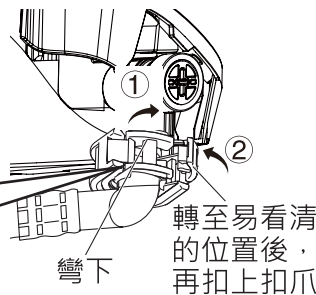
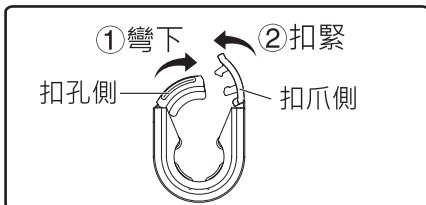
- 扣爪扣不上時，說明(A)連接部未插到底，請確實插好並扣緊快速卡扣。

錯誤連接例

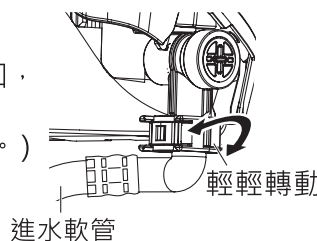
※ 扣爪若未確實扣緊，快速卡扣會鬆脫，造成嚴重漏水。



- 將扣爪確實扣緊。
 - 彎下扣孔側。
 - 將扣爪側彎向扣孔側並扣緊。
(直到聽到「啪」的一聲)



- 握住進水軟管，再輕輕轉動快速卡扣，應能轉動順暢無障礙。
(若轉動時有障礙，說明未安裝正確。)



注意

- 請勿損壞 (剪斷、劃傷等) 進水軟管。
(以免漏水。)

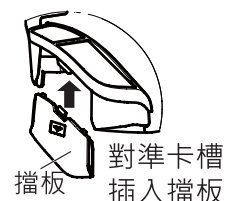
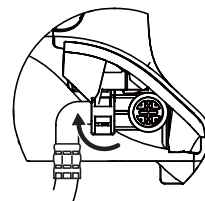
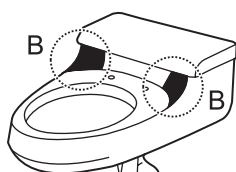
2 請務必確認

- 確認快速卡扣是否已確實固定。
- 輕輕拉動進水軟管，確認軟管不會脫離本體。

- 為避免受力漏水，請務必將本體連接頭轉向後方 (特別是如圖 L > 388 mm 時)，再對準卡槽，插回擋板

注意

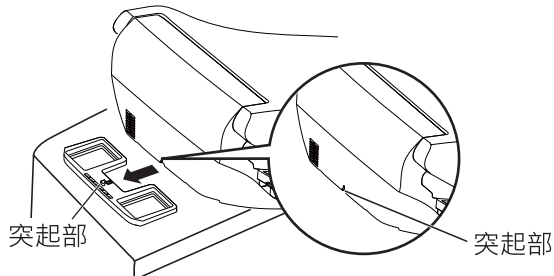
- 便器B部圓弧較大時，可能無法安裝本產品。
(強制安裝會造成漏水。)



本體的安裝

1 本體的安裝

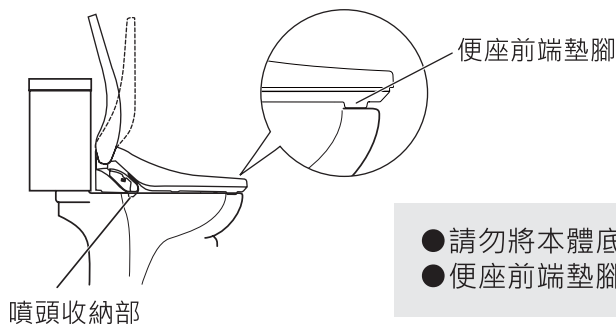
1. 將本體背面中心的突起部對準本體固定板中心的突起部。
2. 將本體後部稍向上提起，再滑向本體固定板，直到聽見「喀」的一聲。



注意

- 請勿將電源線卡入本體與便器之間。

便蓋後部與便器水箱有摩擦，或便座立起後很容易倒下時
⇒ 將本體固定板稍向前移並固定後，再安裝本體



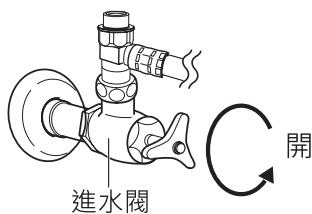
- 請勿將本體底部的噴頭收納部放到便器面上。
- 便座前端墊腳必須置於便器面上。

提示

- 本體安裝完成後，請輕輕向上抬起本體，確認是否確實安裝好。
- 由於本產品採用本體可從便器上拆卸的結構，有時會產生一些鬆動，並非故障。

2 打開進水閥

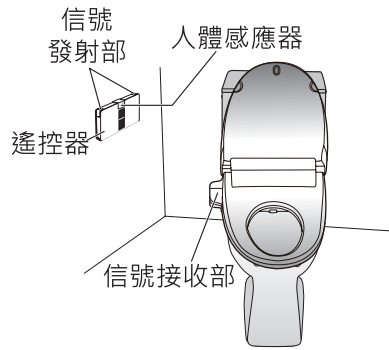
- 確定各接口處均已連接完成後，請打開進水閥。



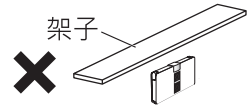
遙控器的安裝

安裝遙控器前請先確認以下內容

- 建議安裝在本體信號接收部的同一側。
天花板或牆壁為黑色時，有時會影響信號的接收。
- 固定遙控器前請先確認遙控器與本體之間的信號接發沒有問題。
- 確認人體感應器能感應到人體。



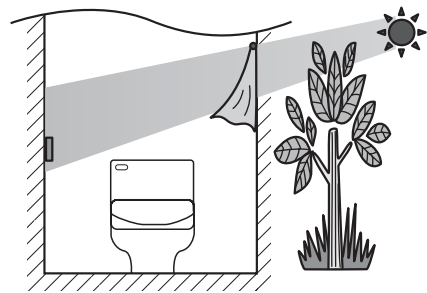
請確保遙控器與天花板之間沒有架子等障礙物。



提示

下列情況時，遙控器可能錯誤動作或不動作，請避免安裝

- 若安裝在日光直射的地方，窗簾或窗外樹木擺動而遮住直射日光時，有時會發生錯誤動作。
- 若在廁所內使用電暖器具，有時人體感應器會感應到暖風的熱量而發生錯誤動作。
- 人體感應器感應到人體，便蓋會自動打開，但室溫超過 30°C 或有日光直射時，有時可能不動作。
(因人與周圍溫度的溫差較小，不易感應到熱的變化。)

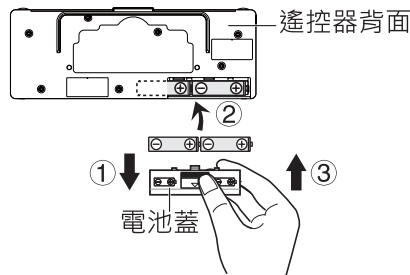


安裝遙控器，插上電源

■ 為防止乾電池破裂或漏液，請務必遵守安全注意事項【第 2 頁】。

1 打開遙控器的電池蓋，放入乾電池

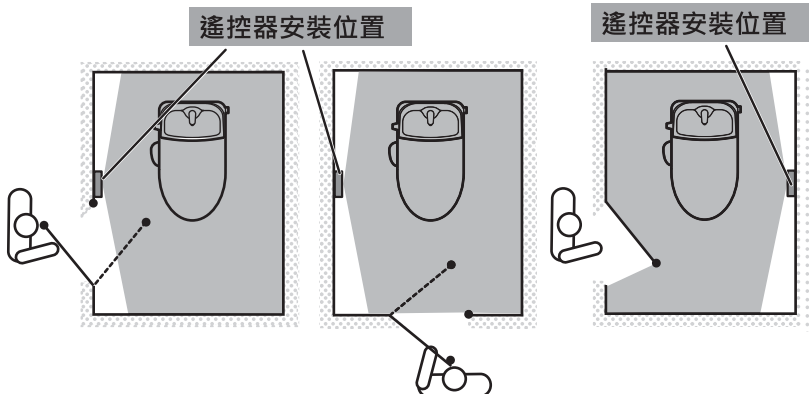
- 放入乾電池時，要對準 ⊕ ⊖ 極。



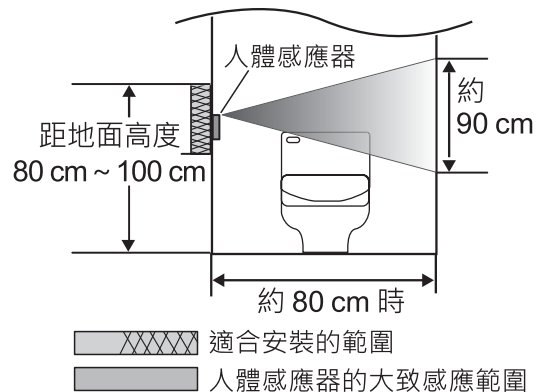
2 如下所示找到遙控器安裝位置，並用附送的雙面膠臨時固定

門為推拉門時情況相同

門如下開時



大致安裝高度

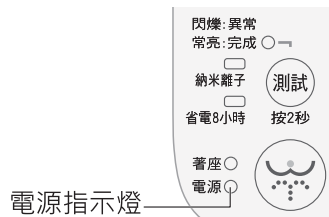


3 確認遙控器與本體之間信號的發送、接收情況

- ① 插入電源插頭。
● 電源指示燈閃爍約 10 秒後常亮。
- ② 手持遙控器，將其置於準備安裝的位置上。

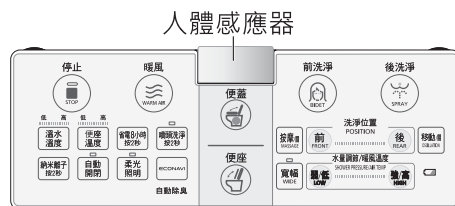
按下遙控器的  或 。

- 本體發出「嗶嗶嗶」聲。➔ 已經安裝在可接收的位置。
- ◆ 若本體未發出提示音，請重插電源插頭，改變遙控器位置後，再次確認接收情況。



4 確認遙控器上的人體感應器的感應情況

- 人體感應器感應到人（發熱體）的移動後，開/閉便蓋。
- 為使人體感應器能正確動作，應將遙控器安裝於恰當位置。
- 人體感應器感應到人體時，本體會發出「嗶」聲。
- 人體感應器的感應區域大約為左右160°，上下60°。

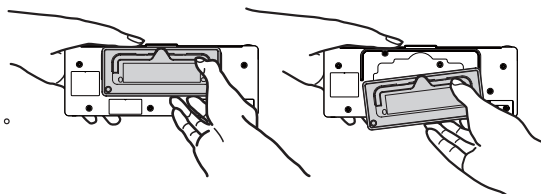


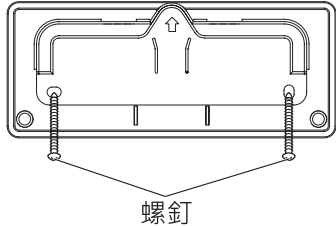
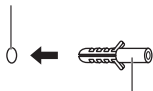

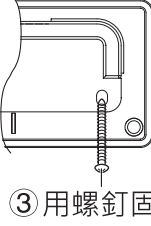
5 確認遙控器上的人體感應器與本體之間信號的發送、接收情況

- ① 打開便蓋自動開閉功能。
- ② 關閉便蓋，暫時離開廁所。
- ③ 1~2 分鐘後重新進入廁所，確認便蓋能自動打開。

6 將遙控器（掛板）安裝在牆上

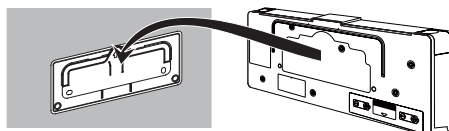
- ① 從遙控器上取下掛板。
● 如圖稍稍抬起掛板下側，另一手拇指再推出掛板。
- ② 將掛板安裝在牆上。



A. 可以直接擰螺釘的牆壁	B. 不能直接擰螺釘的牆壁
<ul style="list-style-type: none"> ● 各種膠合板 ● 塑膠壁紙等 	<ul style="list-style-type: none"> ● 瓷磚 ● 水泥牆 ● 石膏板
<ul style="list-style-type: none"> ● 用 2 根螺釘將掛板固定在牆上  <p style="text-align: center;">螺釘</p>	<ol style="list-style-type: none"> ① 在牆上打孔 (直徑 5.8 mm · 深 35 mm)  <ol style="list-style-type: none"> ② 插入樹脂套  <ol style="list-style-type: none"> ③ 用螺釘固定掛板 

注意：附送的雙面膠不能用於長期固定，僅用於臨時固定，以確認安裝位置是否可以保證信號接收。

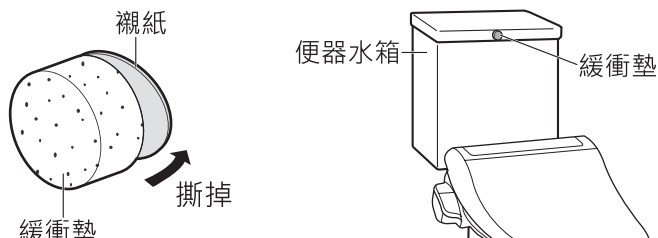
- ③ 對準遙控器背面的溝槽插入。
- ④ 確認遙控器可以取下（日後需要更換電池）。



7 緩衝墊的安裝

若便蓋自動打開會撞上便器水箱時，請如圖所示黏貼緩衝墊。

- 黏貼前請拭去便器水箱上待黏貼部位的污漬、水分等。



試運行

試運行前..... 確認進水閥是否已打開（不充分打開會影響水量調節）。
確認連接部是否漏水。

步驟

- 1 蓋上塑膠薄膜等
（便座和便器之間）
- 2 確認電源插頭已插上
（電源指示燈亮燈）
- 3 用力按下漏電測試按鍵 2 秒以上
 - 開始漏電檢測，電源被切斷。
 - （漏電指示燈亮燈，電源指示燈熄滅）



- 4 拔下電源插頭
 - 確認漏電指示燈熄滅。

- 5 等待 5 秒鐘後快速插上電源插頭
 - 電源指示燈閃爍約 10 秒後常亮。


提示

- 漏電指示燈閃爍時，請立即拔下電源插頭，並聯繫經銷商。

- 6 按住便座左後部（著座指示燈亮燈），

同時按下遙控器的  或 



- 除臭功能開始運行。（有運轉音）
- 噴頭附近有水流入便器。
- 將手放在塑膠薄膜上，確認能否噴出溫水。
（若噴出的水溫不足，請重新設定溫水溫度。）
（出廠設置即為「中」）

- 7 按下遙控器的 

- 噴頭收回後，有噴頭自清洗的水流出。



- 8 確認便座溫度已設定（出廠設置即為「中」），等待 5 分鐘後，用手觸摸便座，確認便座已變暖

- 9 取下塑膠薄膜

- 10 按住便座左後部（著座指示燈亮燈），同時按下遙控器的 ，確認暖風功能。
按下 ，停止暖風功能



故障時

現象	可能的原因及處理方法	參照頁	
電源指示燈與省電8小時指示燈同時閃爍	● 進水閥未打開 ● 在打開進水閥之前插上了電源插頭	打開進水閥，重插電源插頭，再進行試運行	11
	進水過濾器堵塞	用牙刷清潔上面的過濾網  過濾網	使用說明書 22
不出水 水量調節太弱	水管的總閥打開的不充分	充分打開水管總閥	—
	進水閥未打開	打開進水閥	8
進水軟管兩端接口處有漏水現象	蓋型螺母未鎖緊	鎖緊螺母	6
	墊片等偏位	調整墊片位置	6
	快速卡扣未卡緊	確實卡緊	7
	進水軟管前端的O型圈上有灰塵  O型圈	除去O型圈上的灰塵	7
不通電	按過漏電測試按鍵或曾經發生過漏電 (本體的漏電指示燈亮燈)	拔下電源插頭，5秒鐘後重新快速插上	11
人體感應器無法感應	未進入感應區域，或身體未移動	請進入感應區域，或移動身體 (使人體感應器感應到熱的變化)	10
2臺便座之間，若無高至天花板的隔板，那麼一台遙控器在操作時，會使另一臺便座產生錯誤動作		請聯繫經銷商	

安裝後的注意事項

- 有可能長期 1 周以上不使用時，請把水放掉。(參照使用說明書「長期不使用時」)

製造商：松下家電 (中國) 有限公司

原產地：中國杭州

代理商：信興電器貿易有限公司

香港九龍尖沙咀東部科學館道 9 號新東海商業中心 14 及 15 樓

電話：(852) 2733 3888

© Panasonic Corporation 2017

<http://www.panasonic.hk>

中國印刷